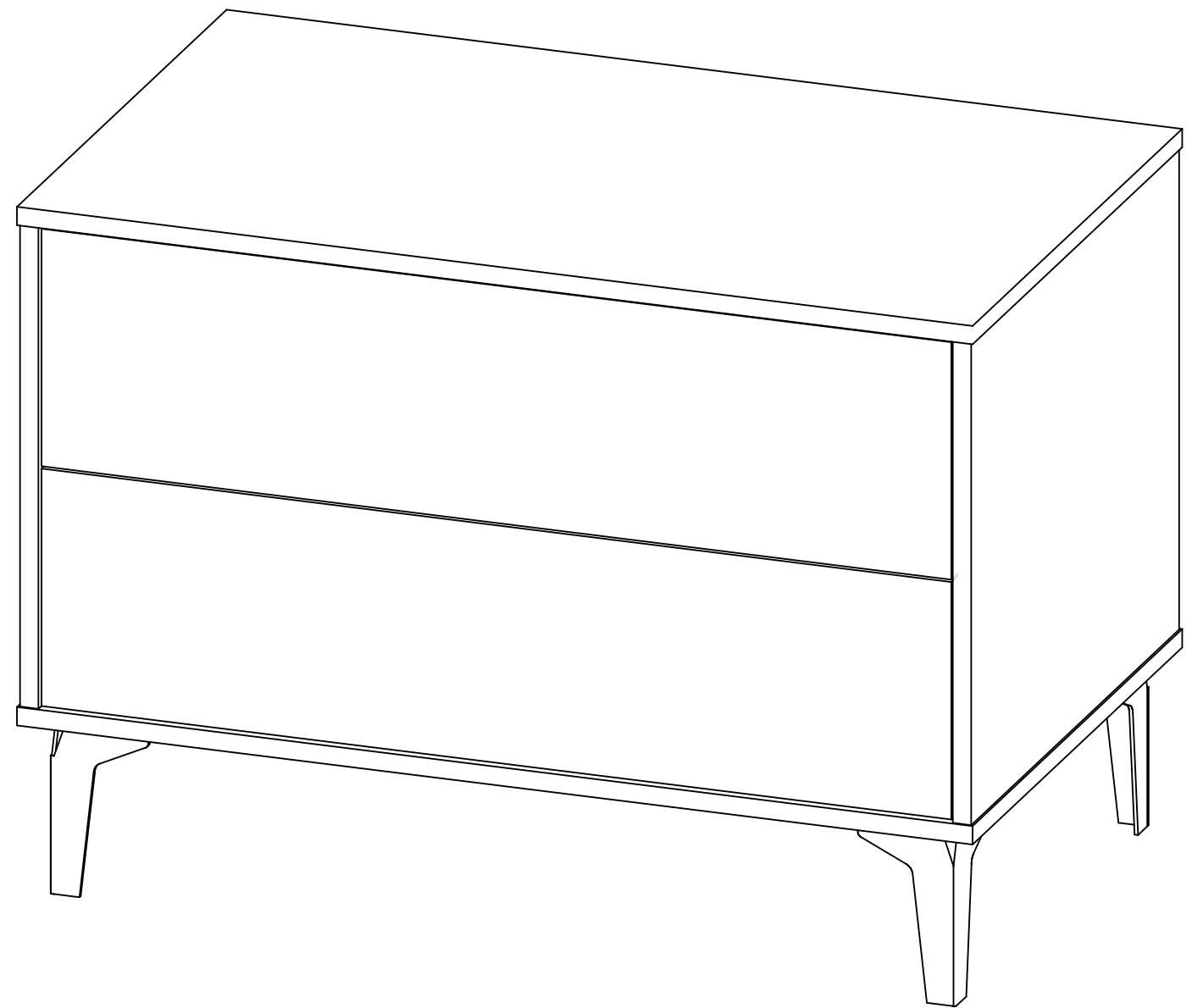
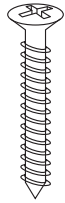
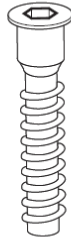





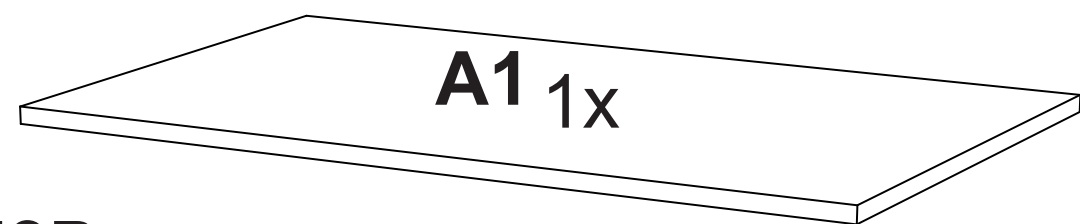


Тумба широкая York

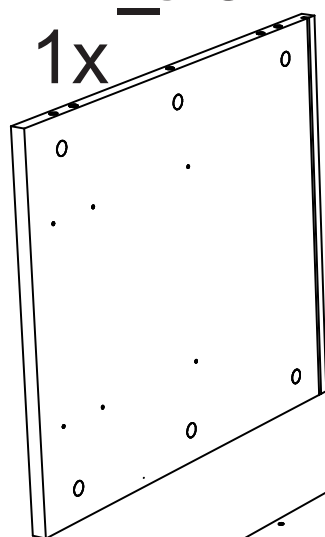


ООО "Орма групп", Россия, 115230,
г. Москва, Хлебозаводский проезд,
д. 7, стр. 9, этаж 4, помещение XI,
комната 5ц.

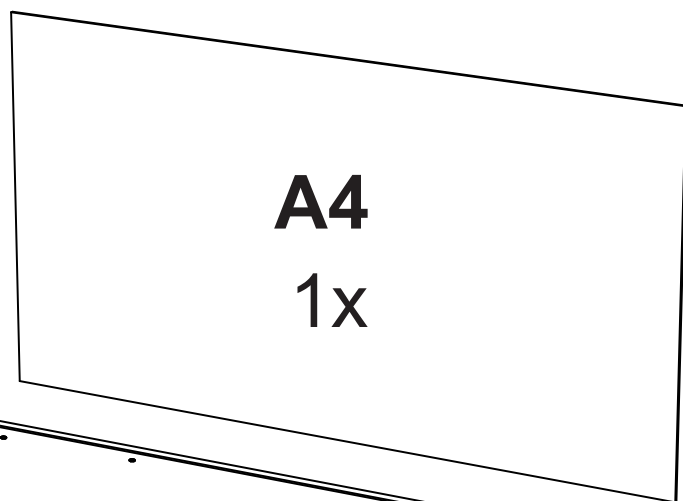
- | | | | | | | |
|---|---|---|---|---|--|---|
| Φ1 | Φ2 | Φ3 | Φ4 | Φ5 | Φ6 | Φ7 |
|  |  |  |  |  |  |  |
| 3,5x15 | | | | | | |
| 24x | 16x | 8x | 12x | 12x | 12x | 16x |



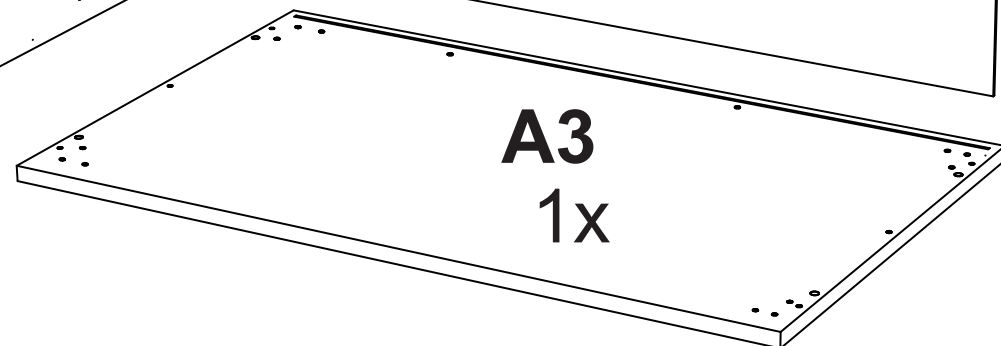
A2_лев
1x



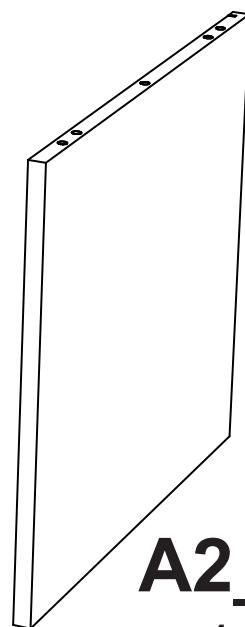
A4
1x

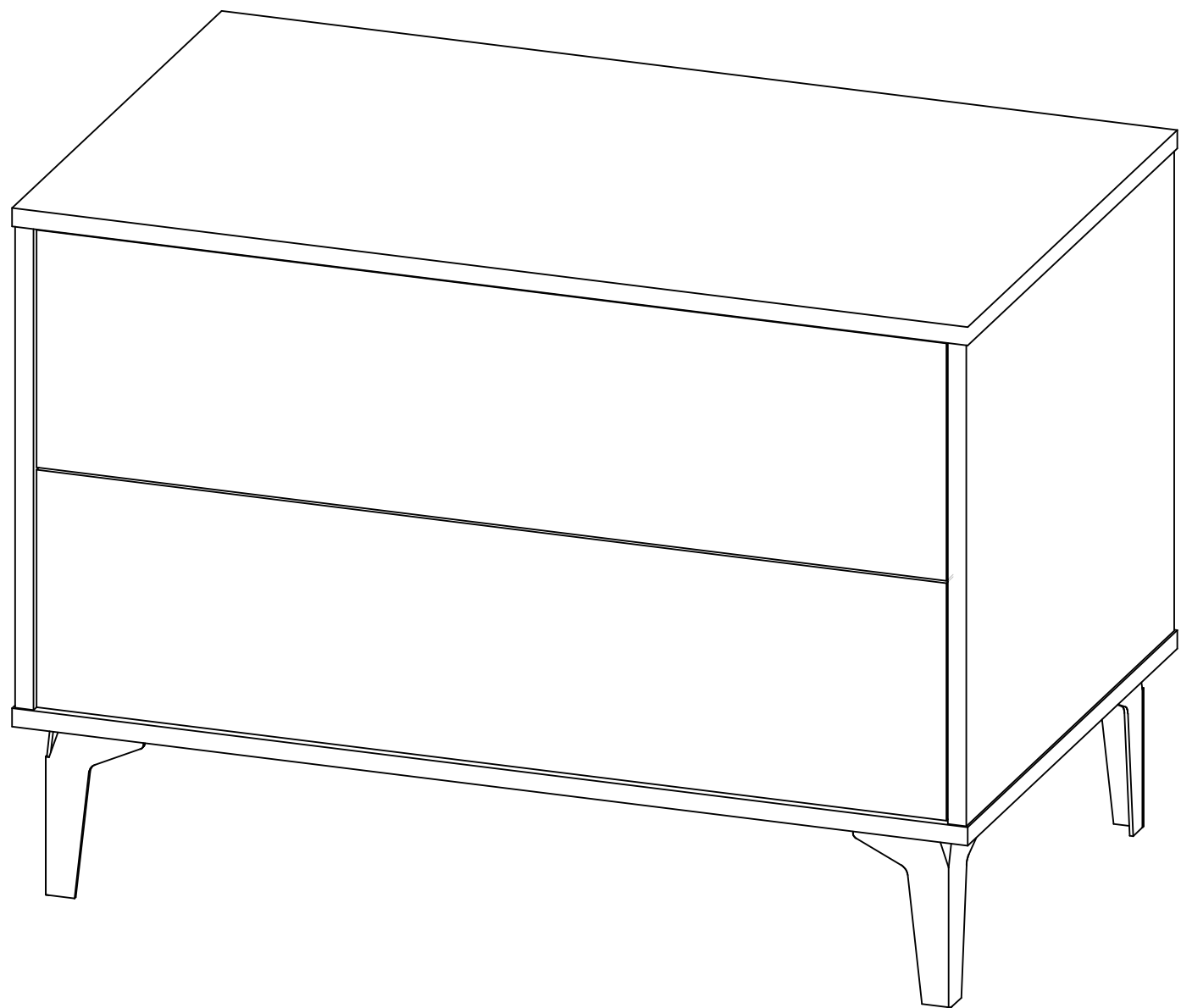


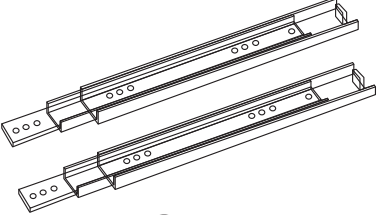
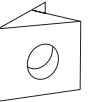

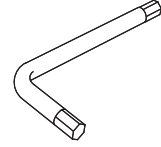
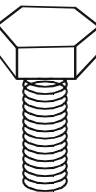
A3
1x


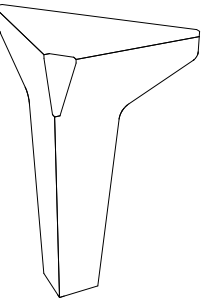
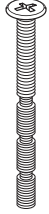


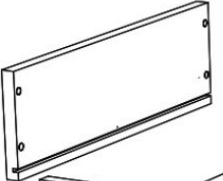
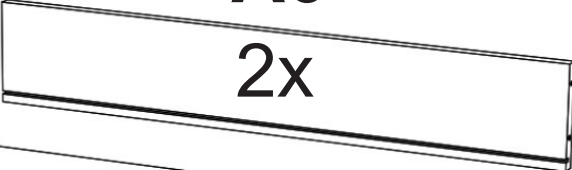
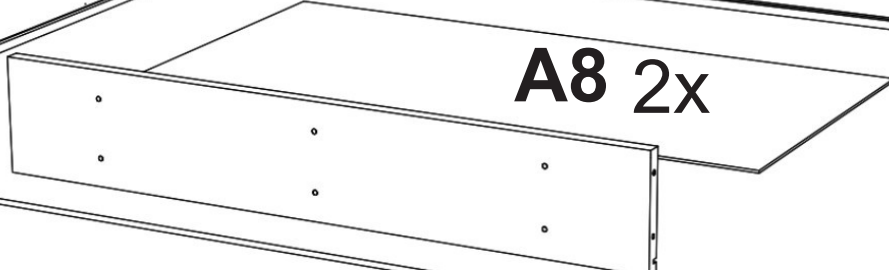
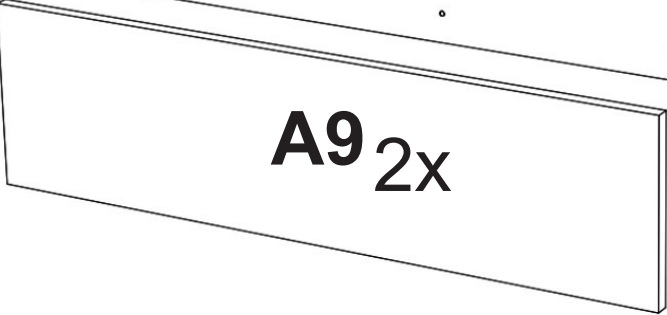

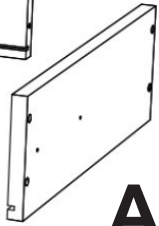
A2_пр
1x



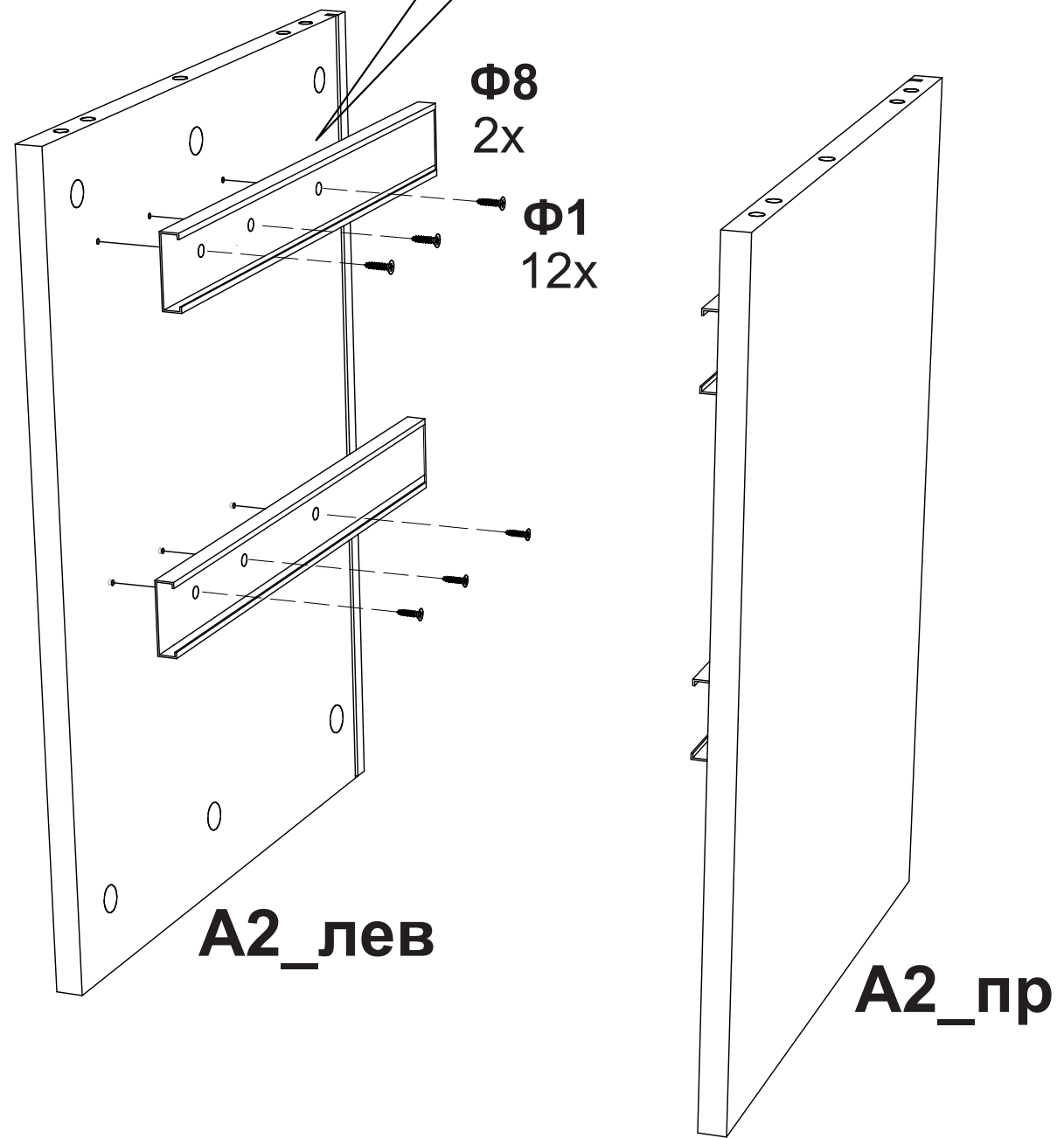
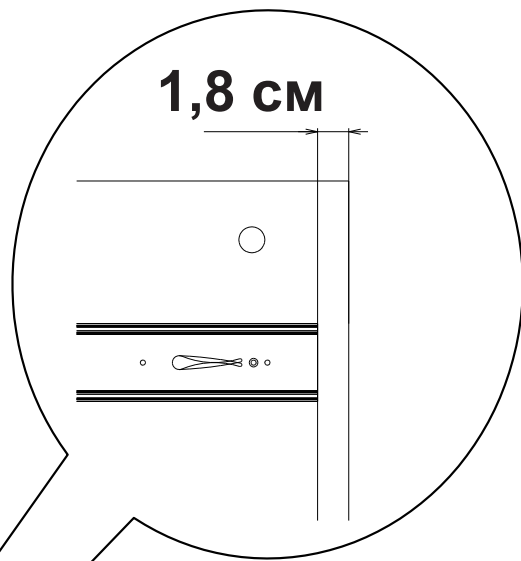


- Φ8**

2x
- Φ9**

10x
- Φ10**

12x
- Φ11**

1x
- Φ12**

12x
M6x20

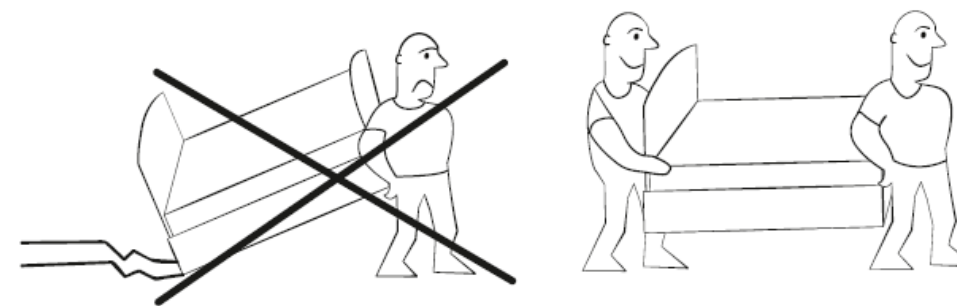
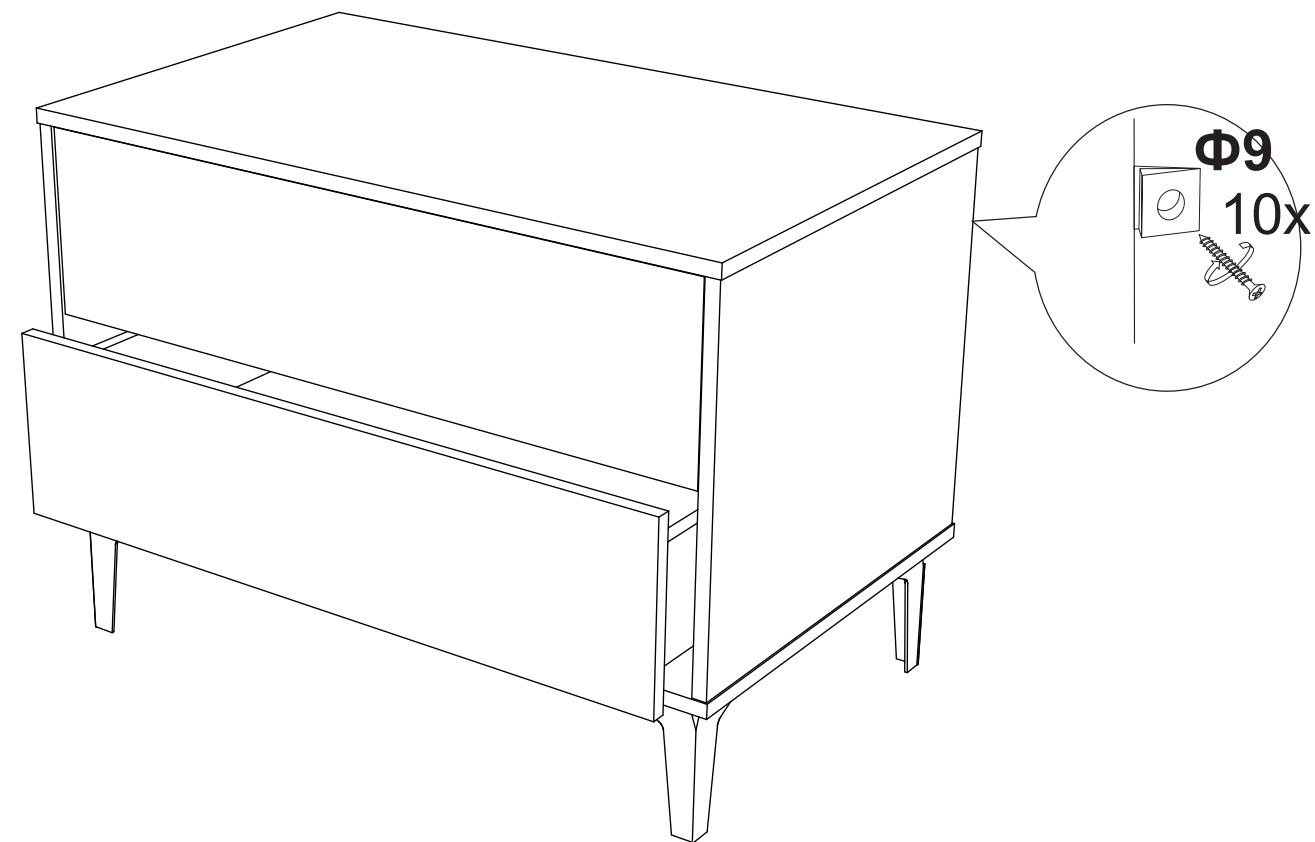
- Φ13**

4x
- Φ14**

4x
- Φ15**

12x

- A5_лев**
2x

- A6**
2x

- A8** 2x

- A9** 2x

- A7** 2x

- A5_пр**
2x


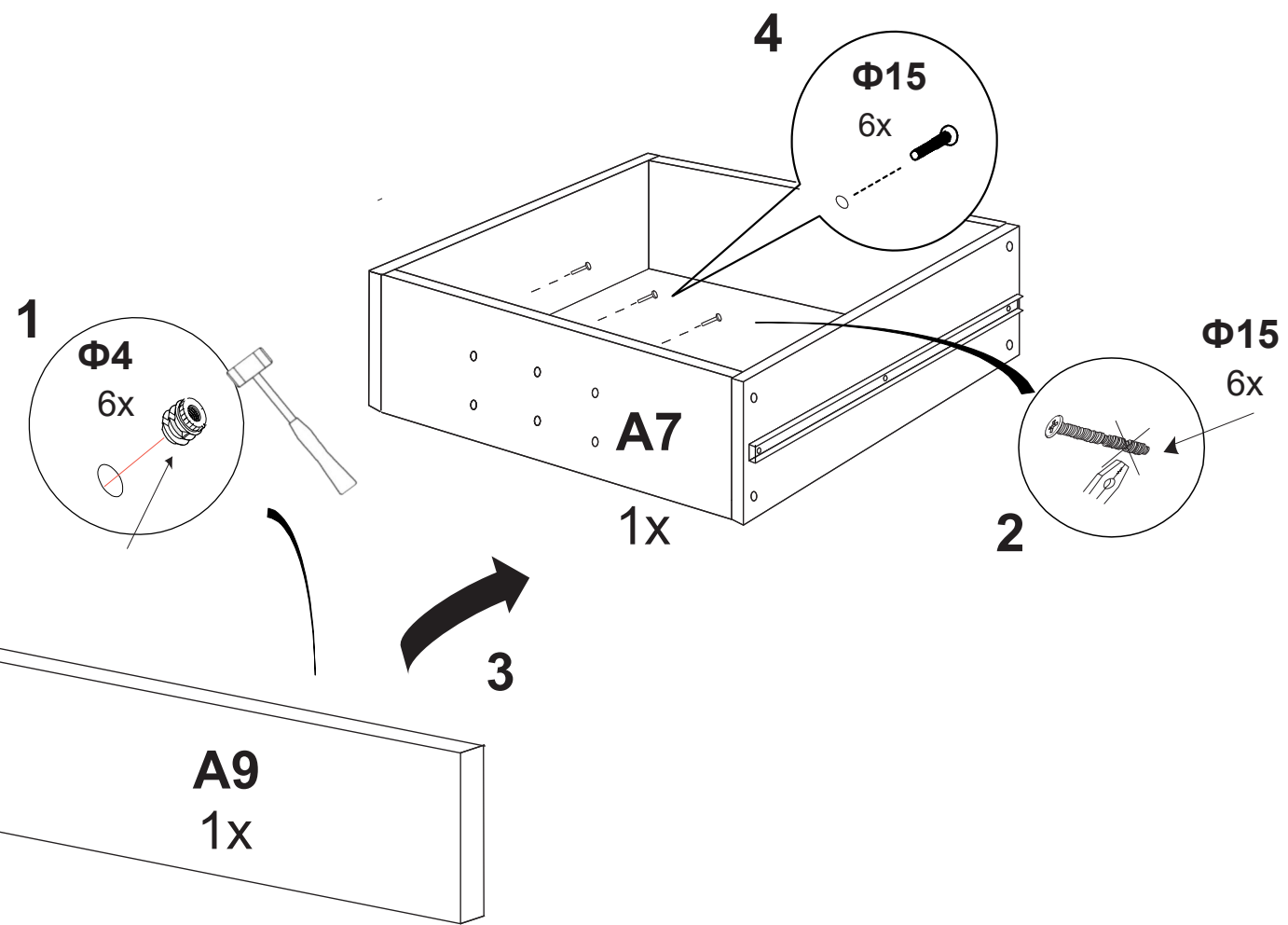
1



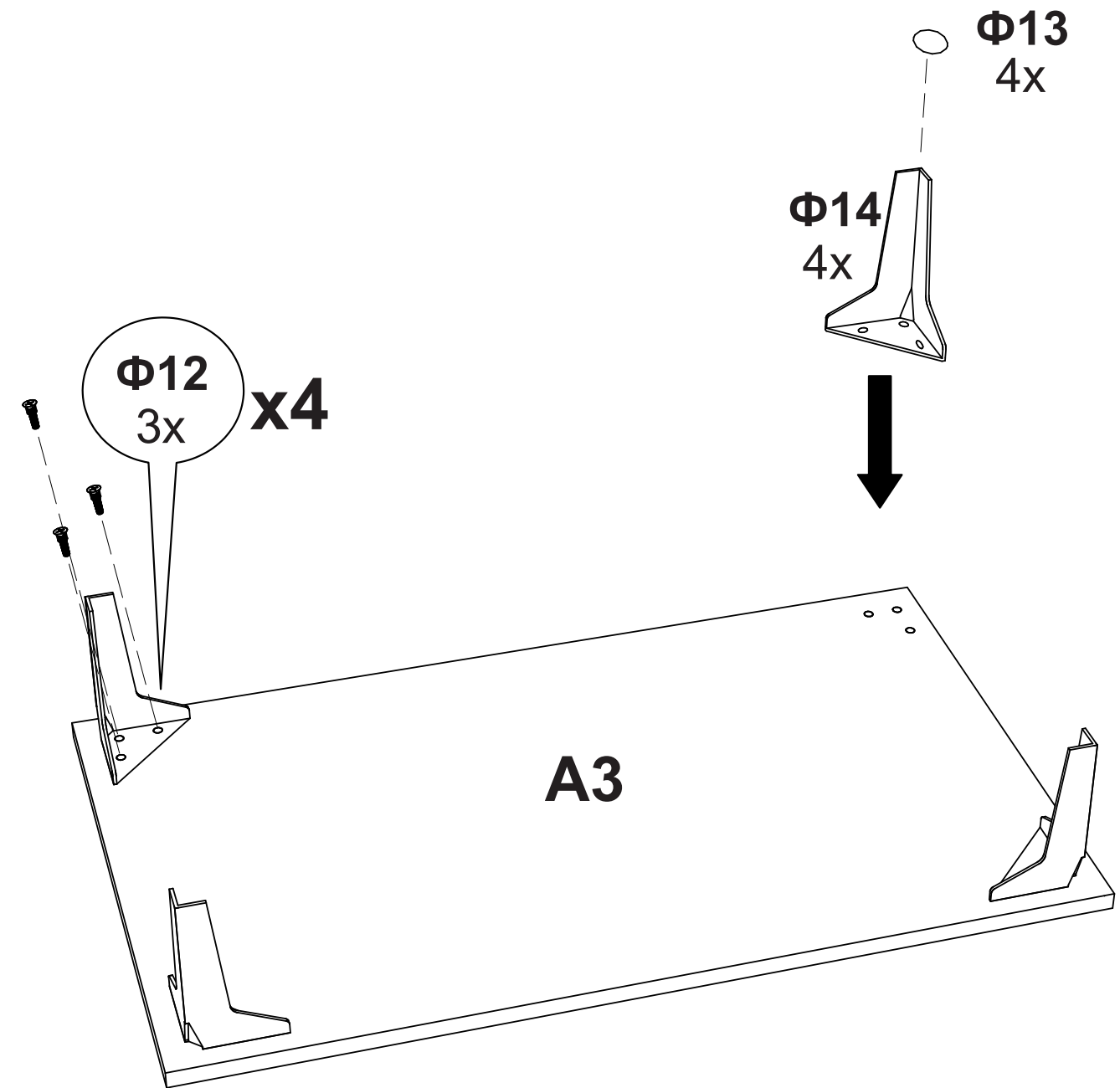
7



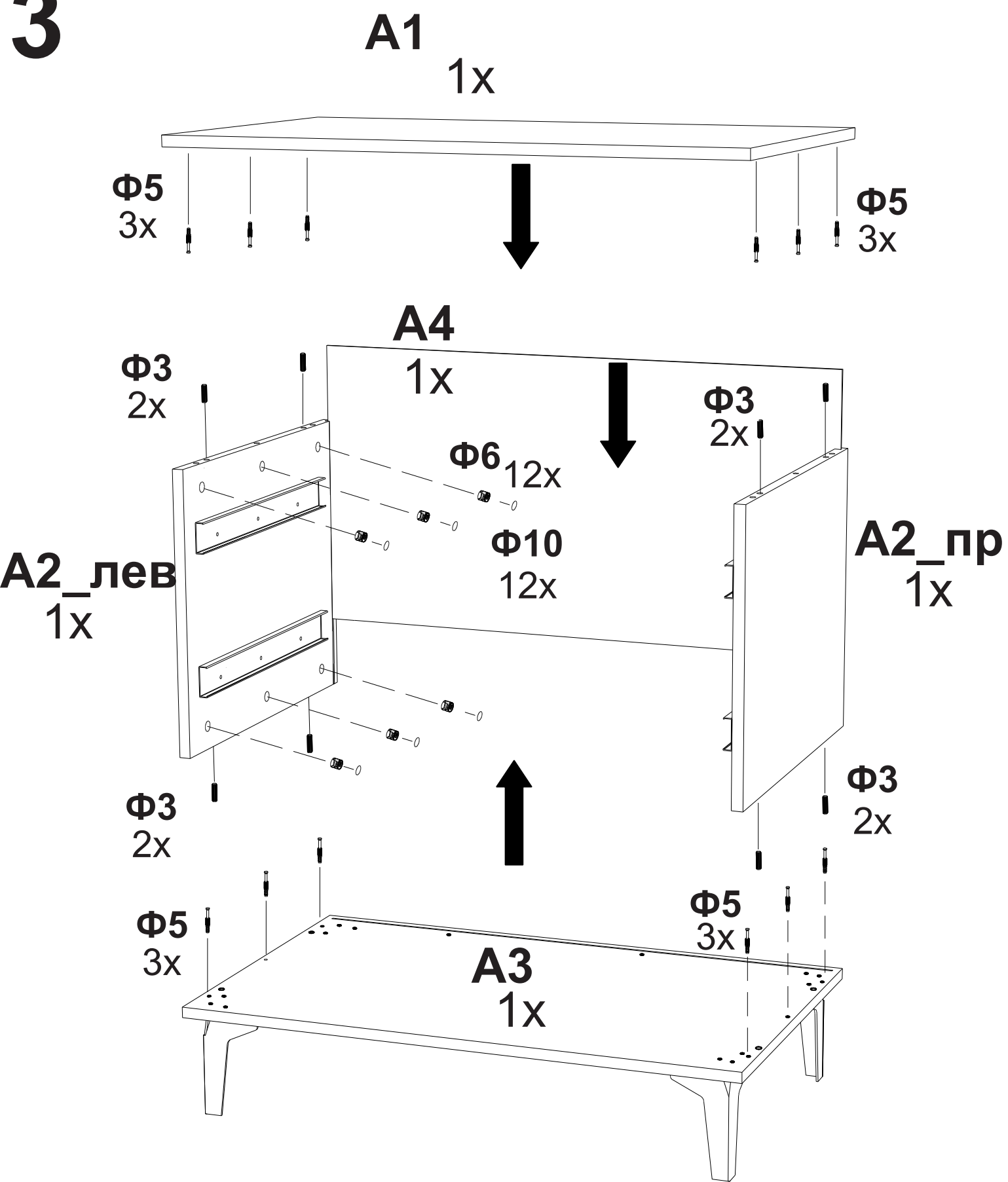
6
x2



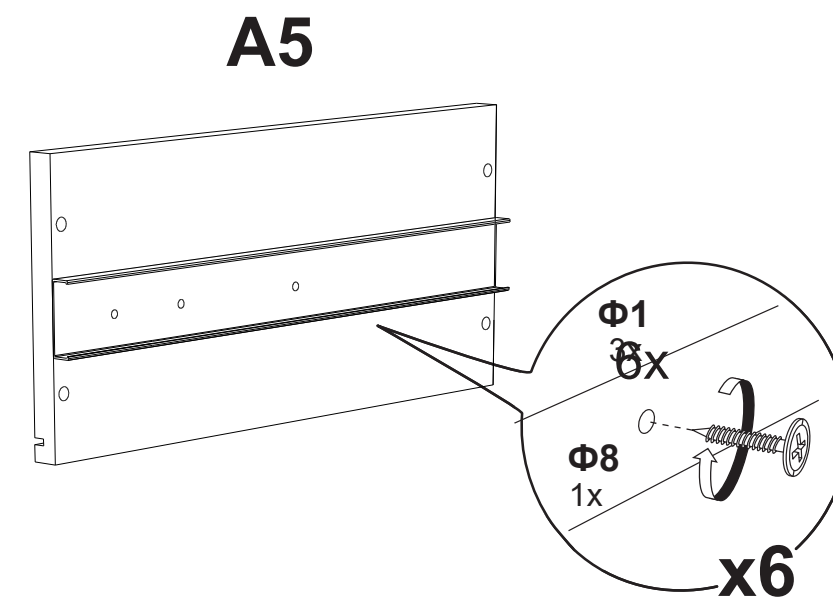
2



3



4



5

