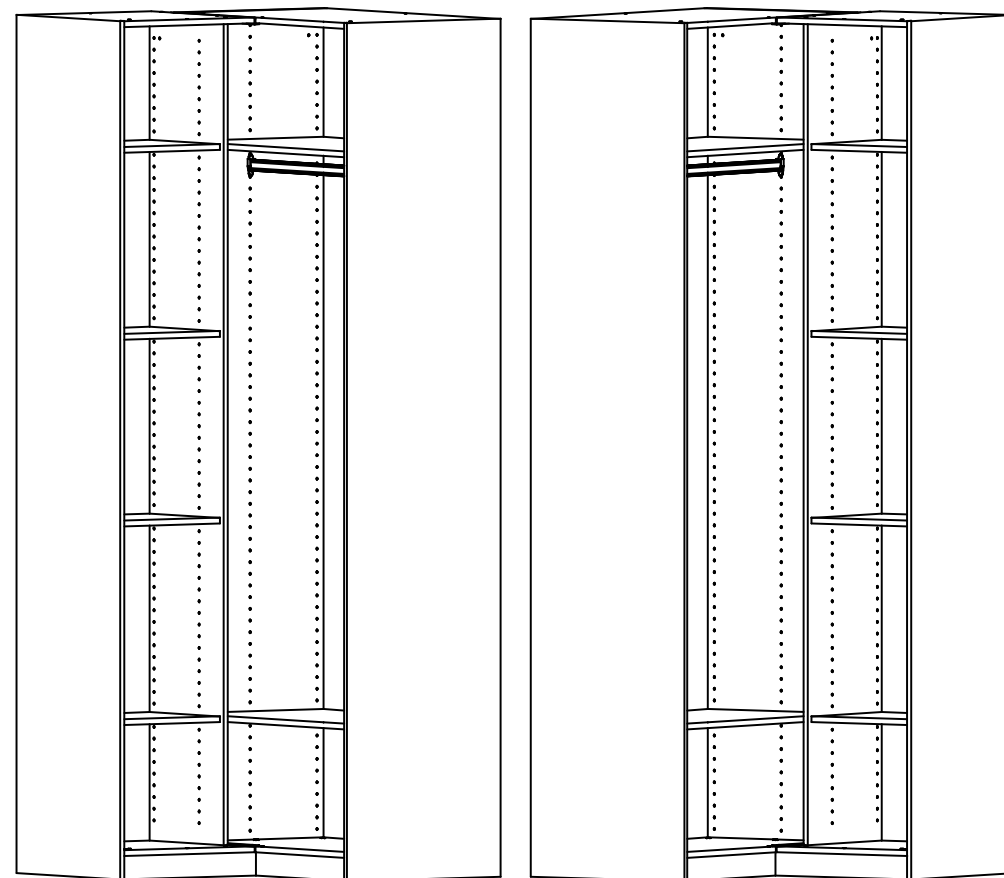
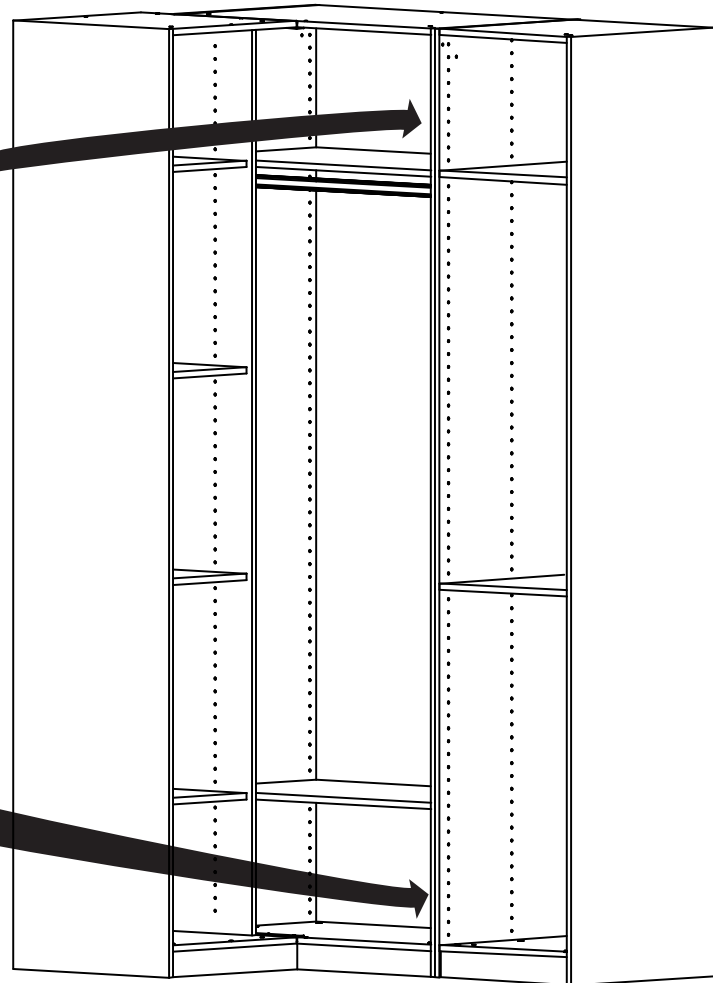


111-111-236 Модуль угловой глубокий Rait



Сборка налево/направо

 **Райтон**



 **Райтон**

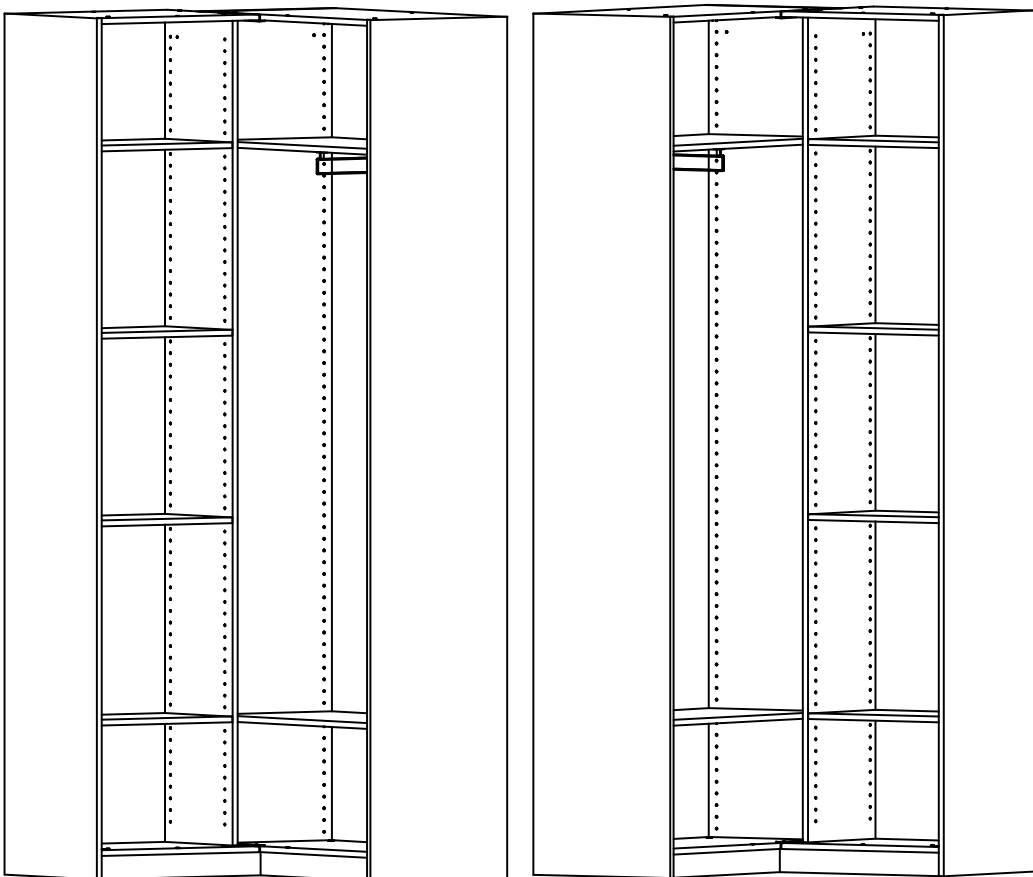

ООО "Орма групп", Россия, 115230,
г. Москва, Хлебозаводский проезд,
д. 7, стр. 9, этаж 4, помещение XI,
комната 5ц.

Φ14

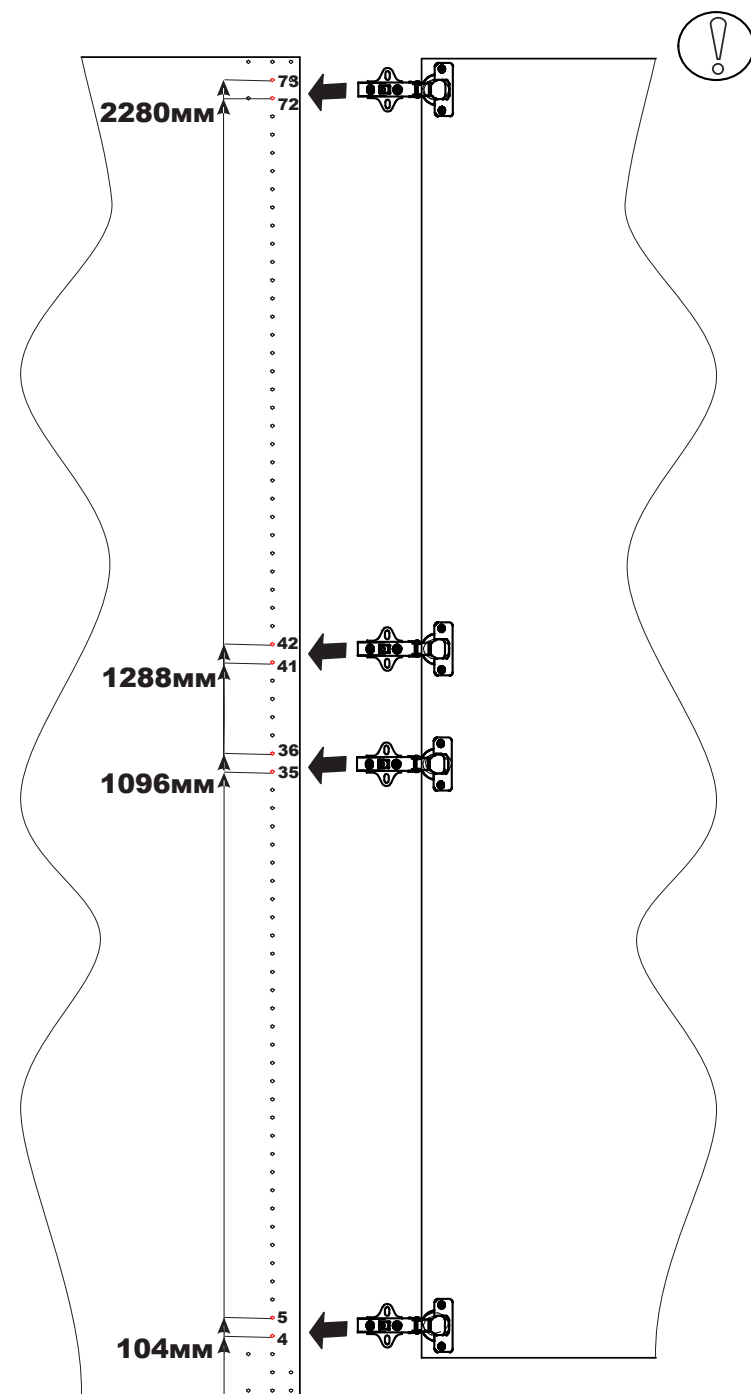
Φ14
(2x+1x*)



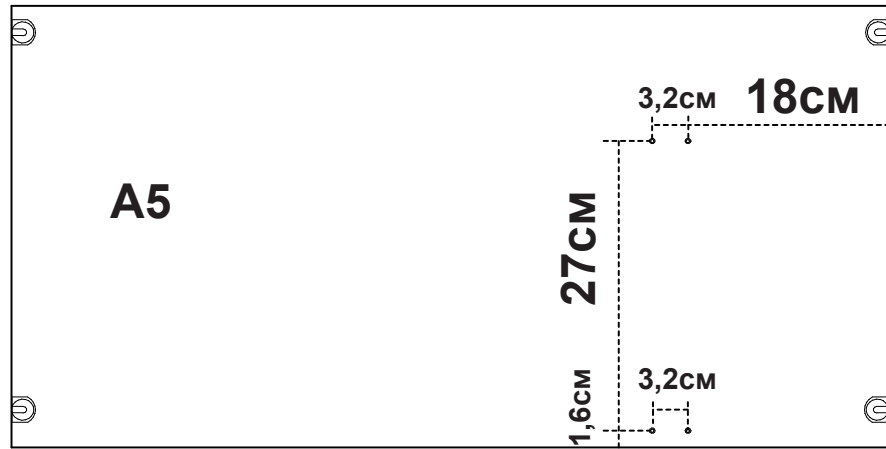
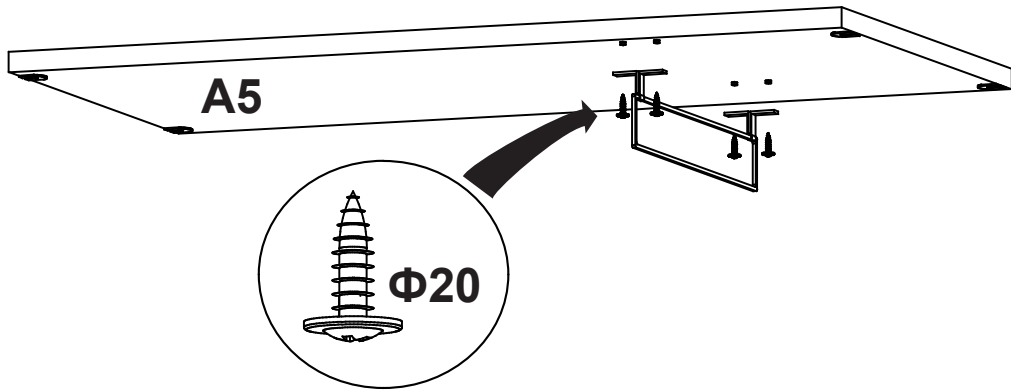
95-95-236 Модуль угловой неглубокий Rait



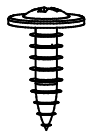
Сборка налево/направо



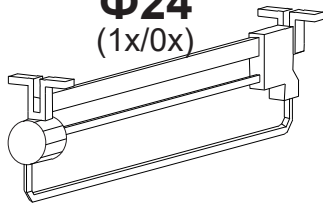
20.1



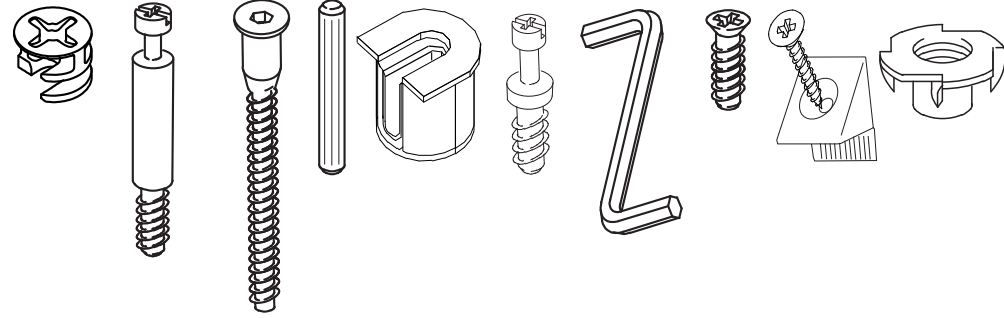
Φ20
(4x/0x)



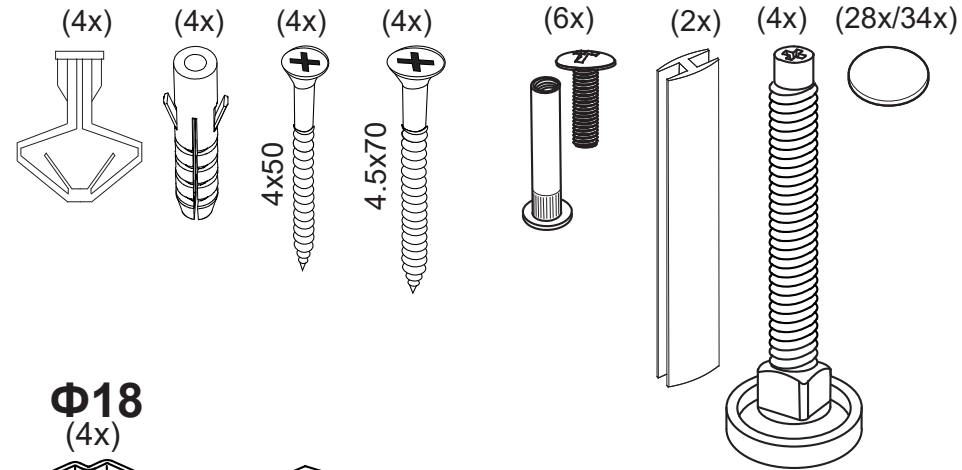
Φ24
(1x/0x)



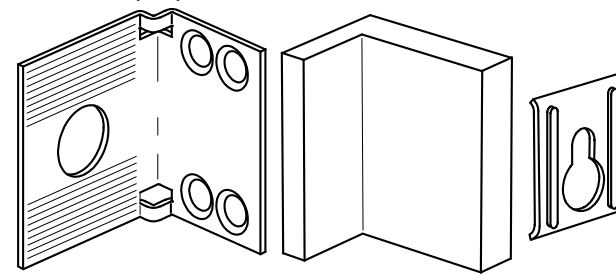
Φ1 Φ2 Φ3 Φ4 Φ5 Φ6 Φ7 Φ8 Φ9 Φ10
(14x/20x) (14x/20x) (8x) (30x) (24x) (24x) (1x) (8/12x) (32x/34x) (4x)



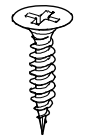
Φ11 Φ12 Φ13 Φ13.1 Φ14 Φ15 Φ16 Φ17



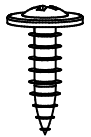
Φ18
(4x)



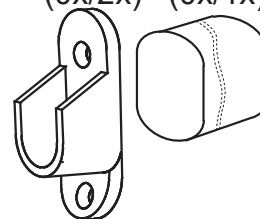
Φ19
(12/16x)



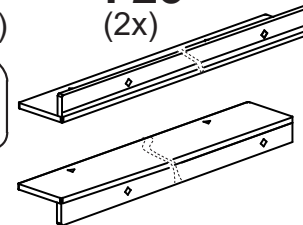
Φ20
(4x/0x)



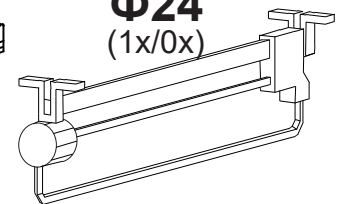
Φ21 Φ22
(0x/2x) (0x/1x)



Φ23
(2x)

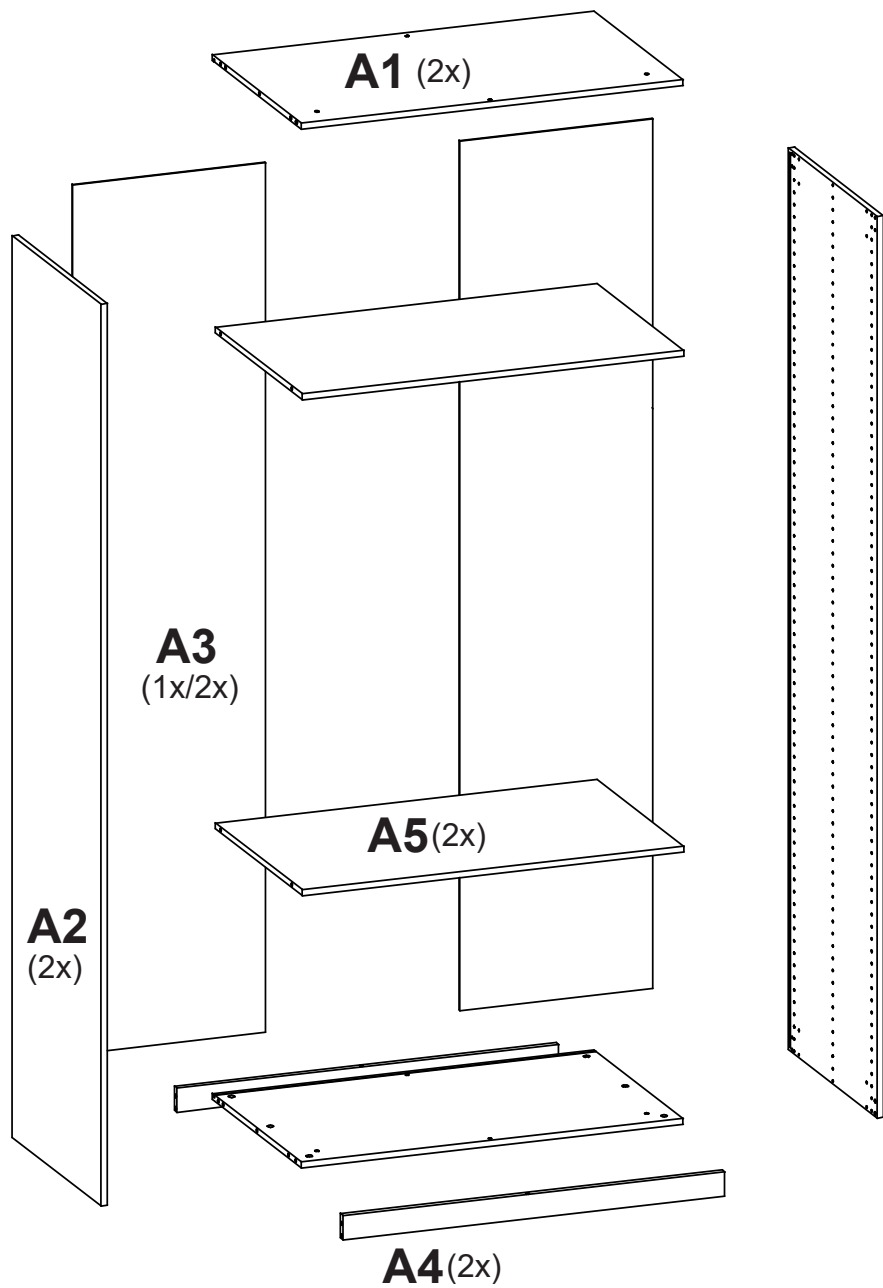


Φ24
(1x/0x)



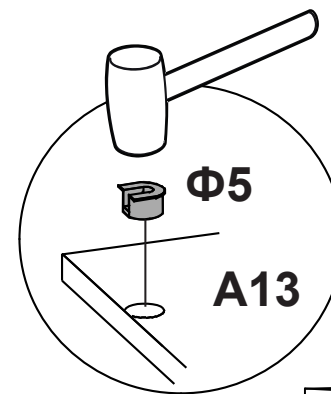
Φ25
(12x)



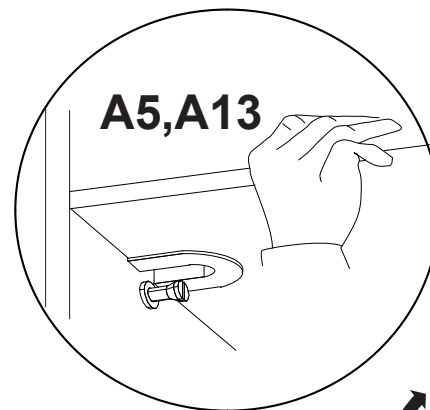
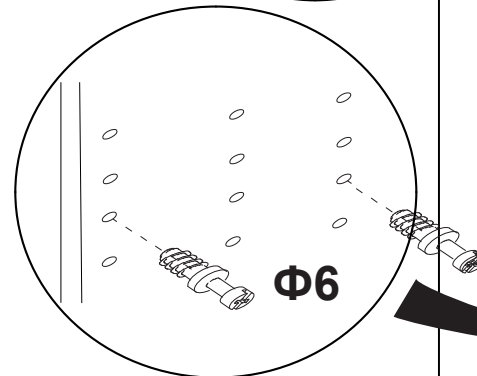


См. стр.6

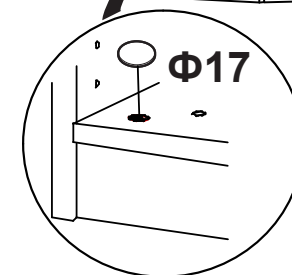
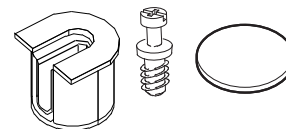
20



стр.27!

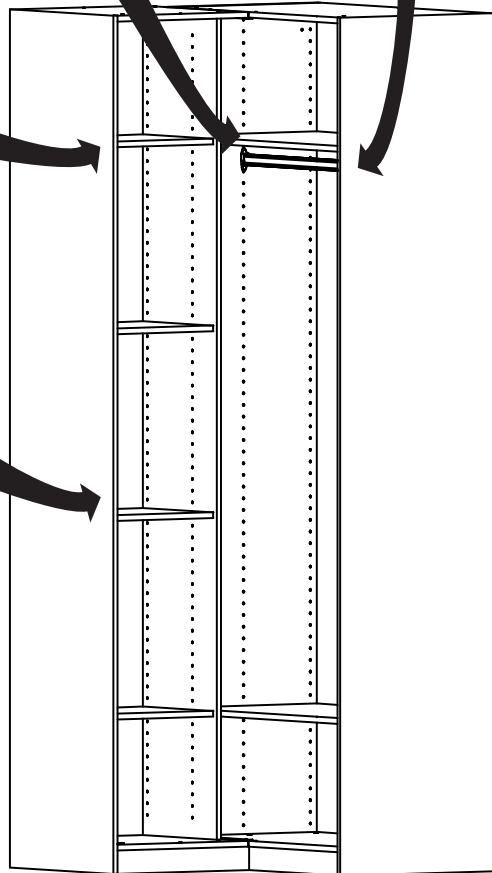
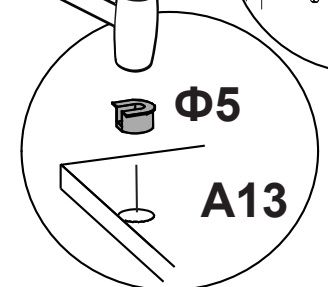
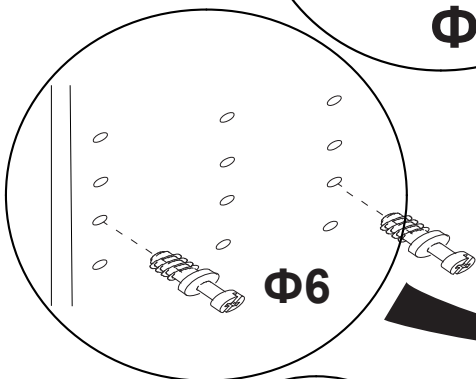
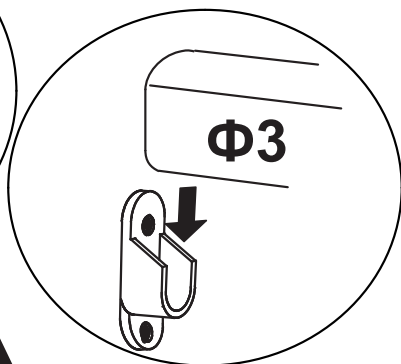
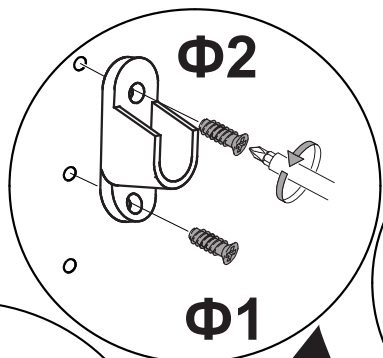


$\Phi 5$ $\Phi 6$ $\Phi 17$
(16x) (24x) (28x/34x)

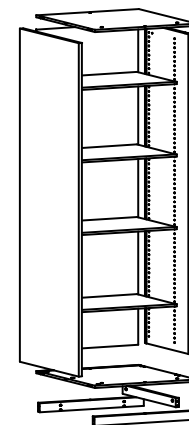
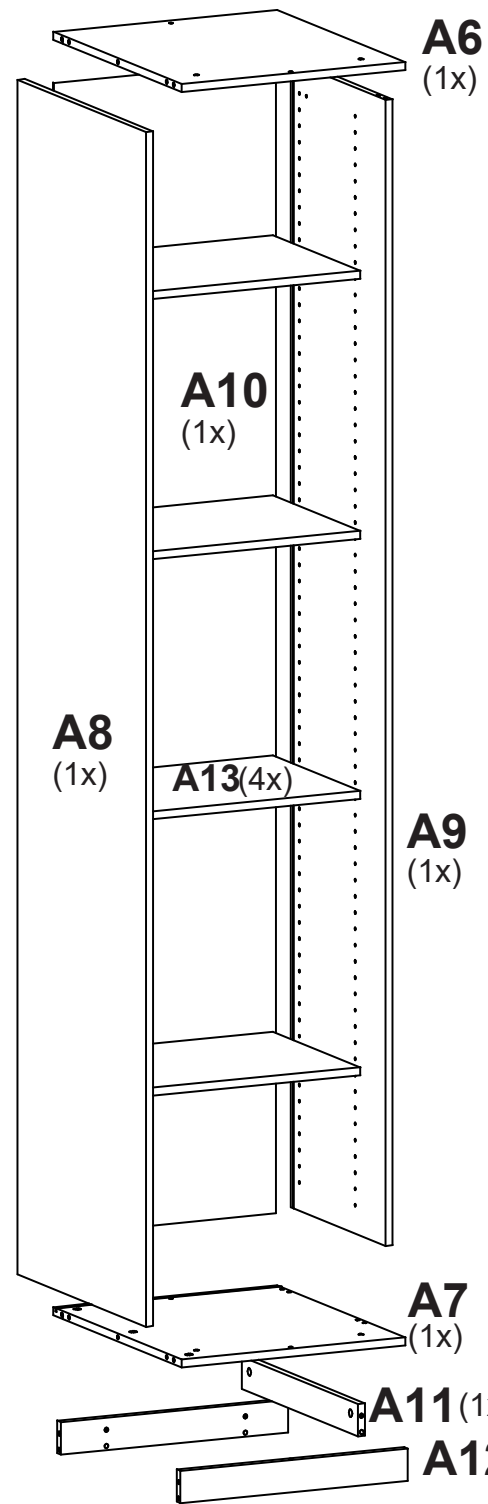
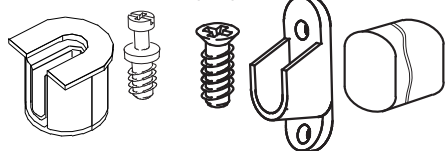


19

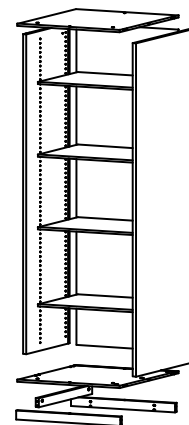
стр.27!



Φ5 (16x) Φ6 (24x) Φ8 (4x) Φ21 (2x) Φ22 (1x)

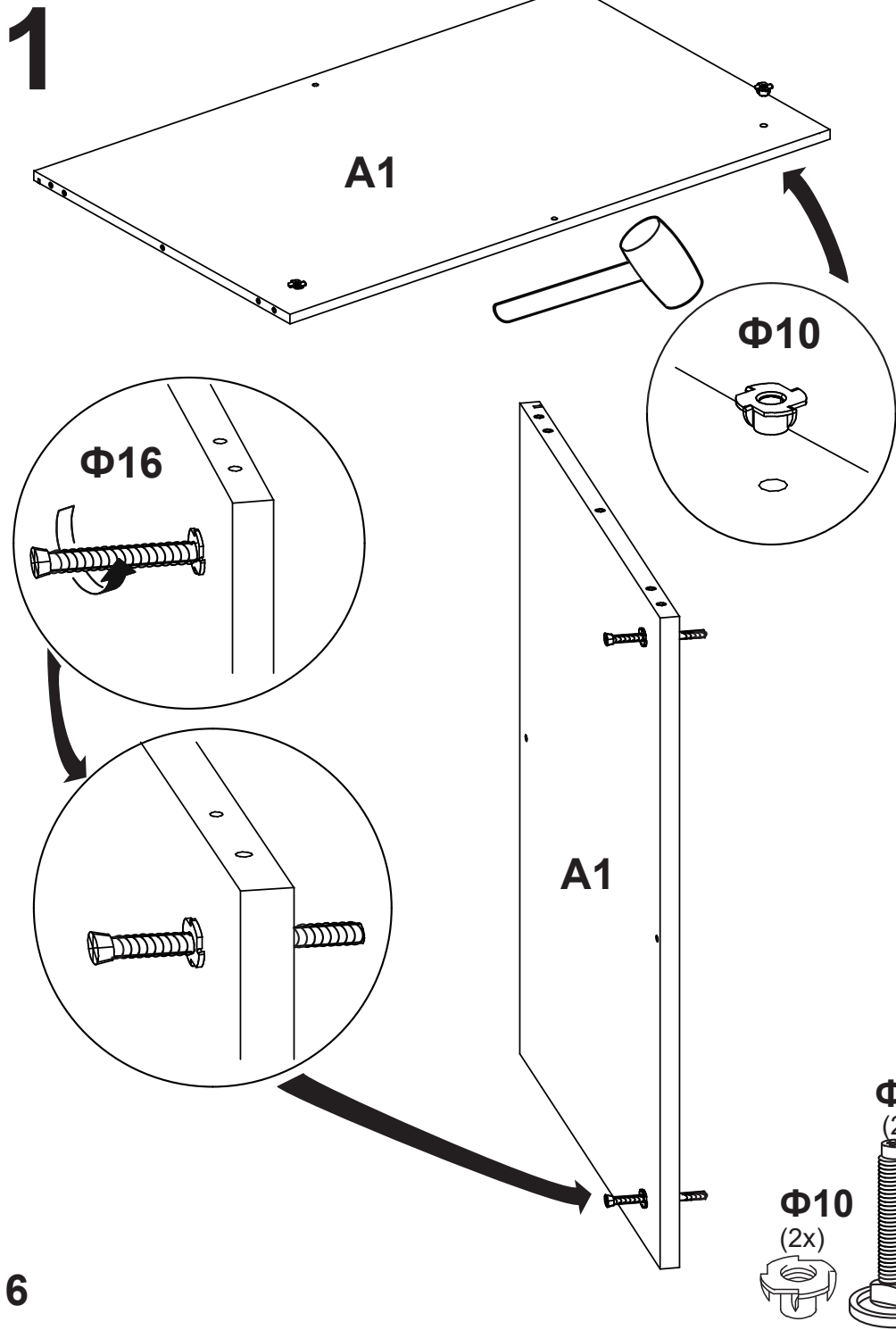


Сборка
налево



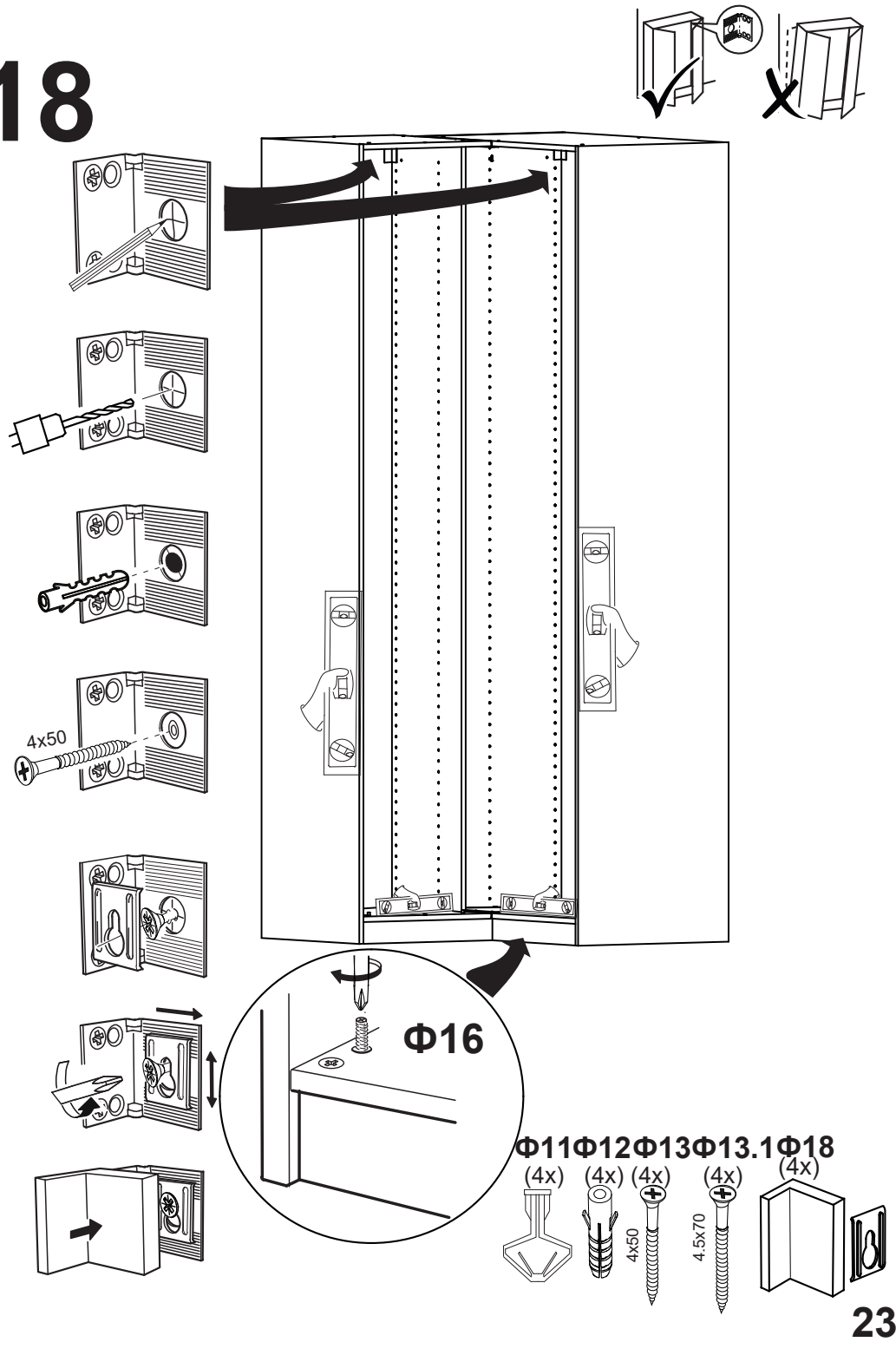
Сборка
направо

См. стр.15



6

18

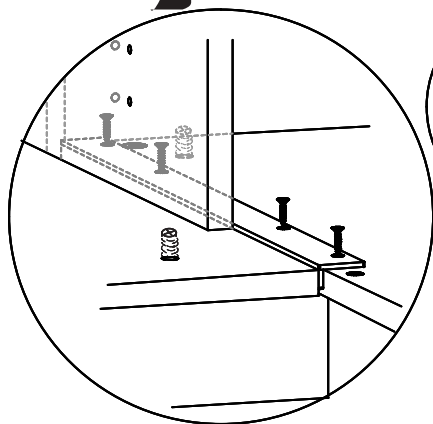
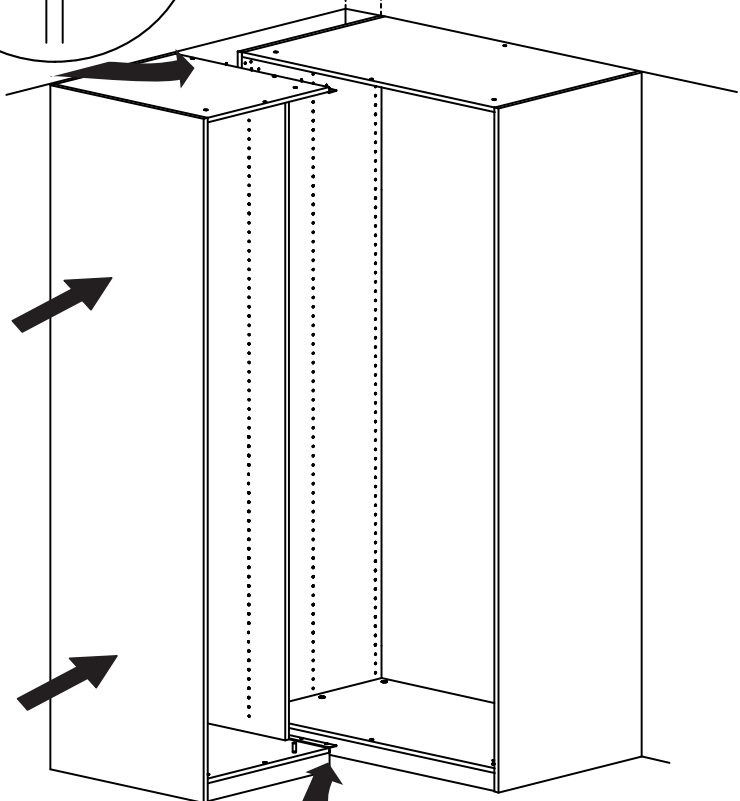


23

17



10,8см - Модуль угловой неглубокий
13,4см - Модуль угловой глубокий

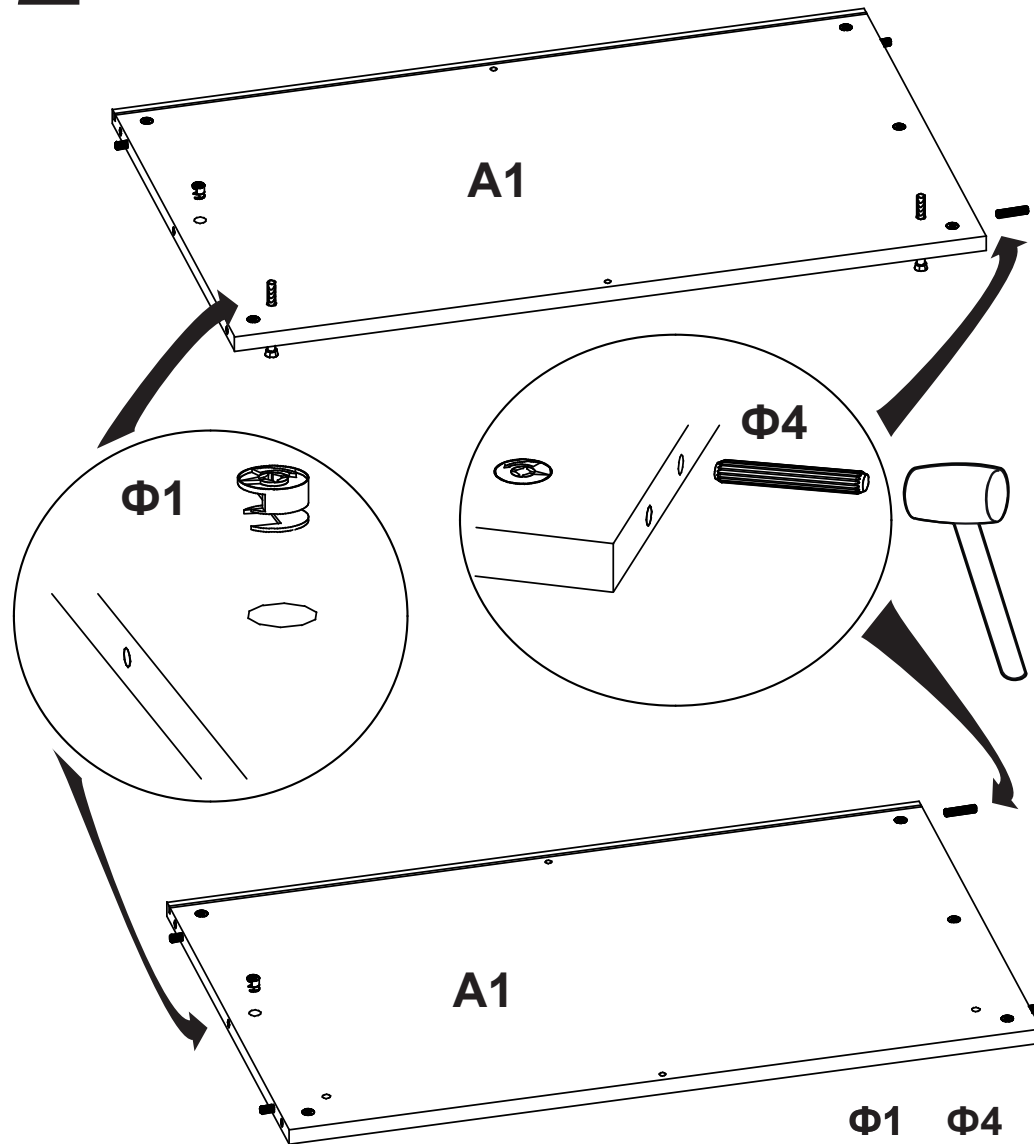


Φ19
(6/8x)



22

2

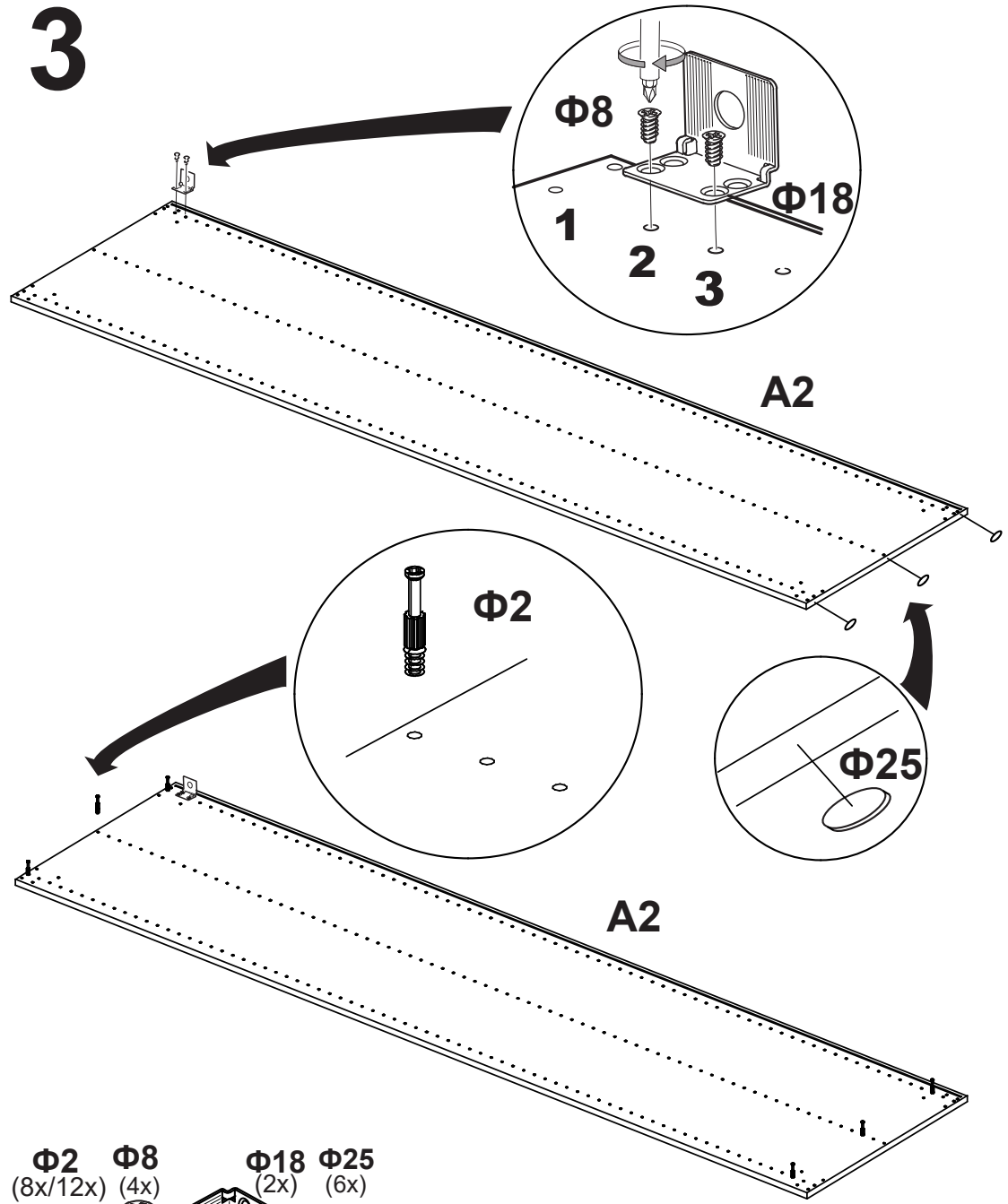


Φ1 Φ4
(8x/12x) (8x)



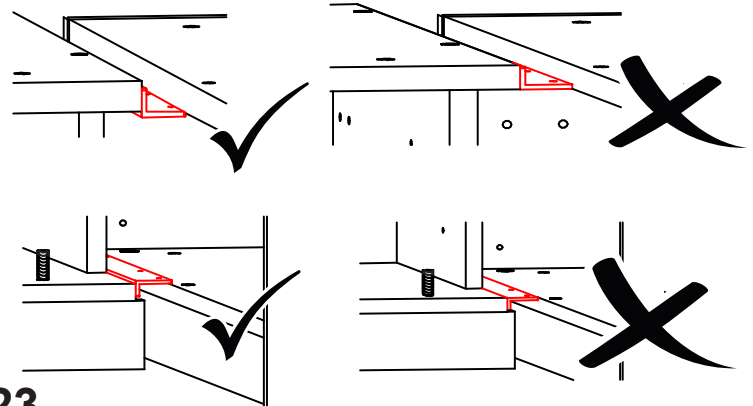
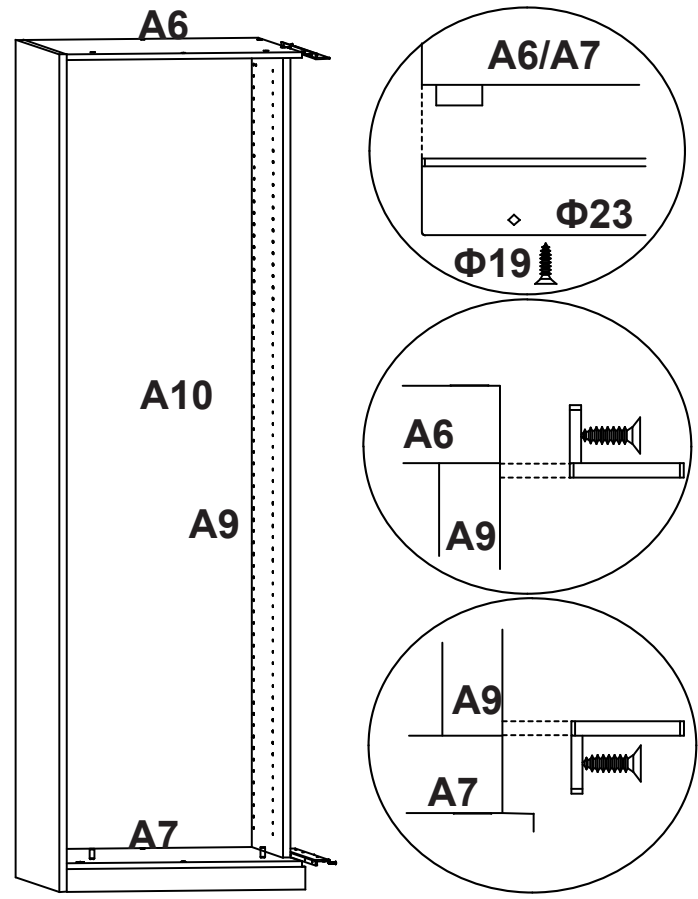
7

3



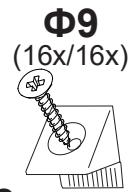
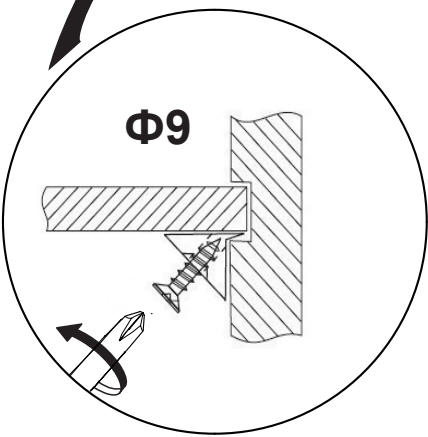
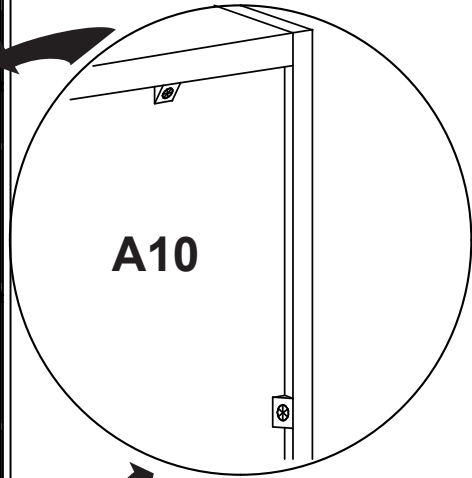
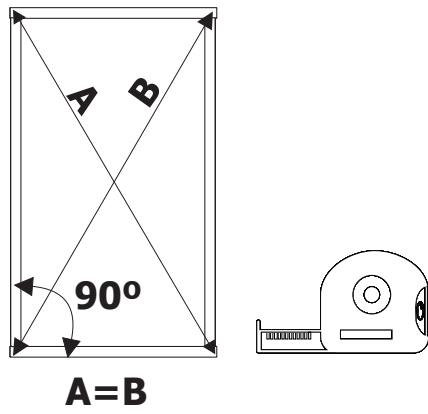
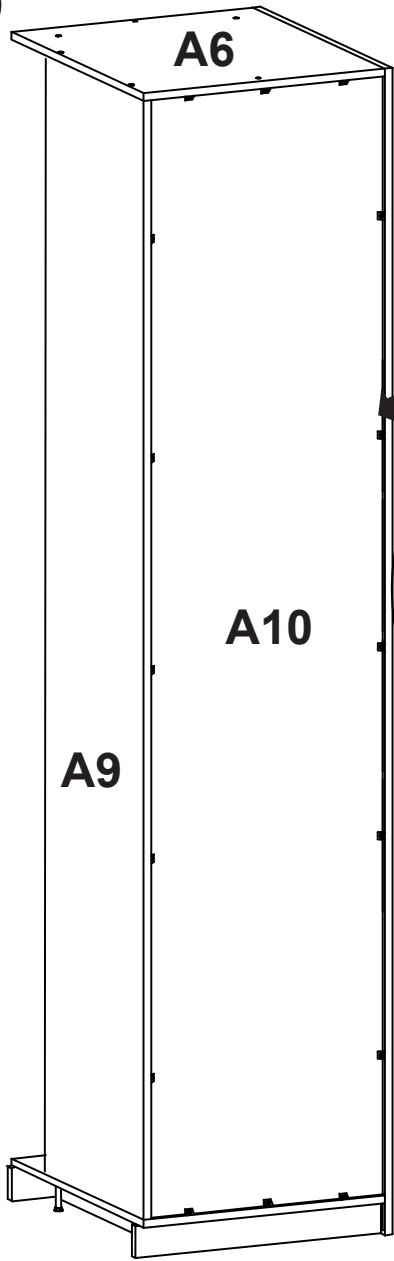
- Φ2** (8x/12x)
 - Φ8** (4x)
 - Φ18** (2x)
 - Φ25** (6x)
-

16



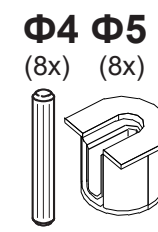
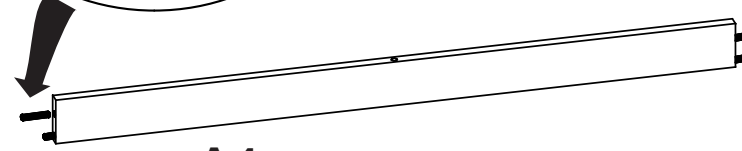
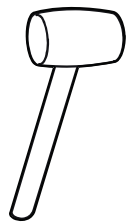
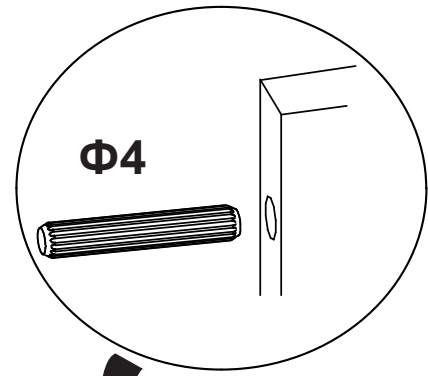
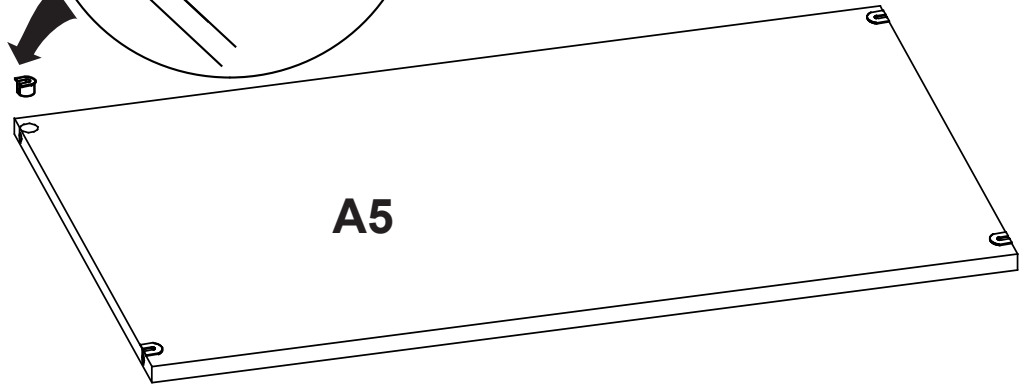
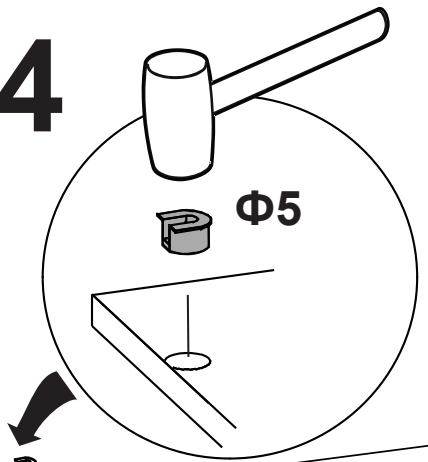
- Φ19** (6/8x)
 - Φ23** (2x)
-

15



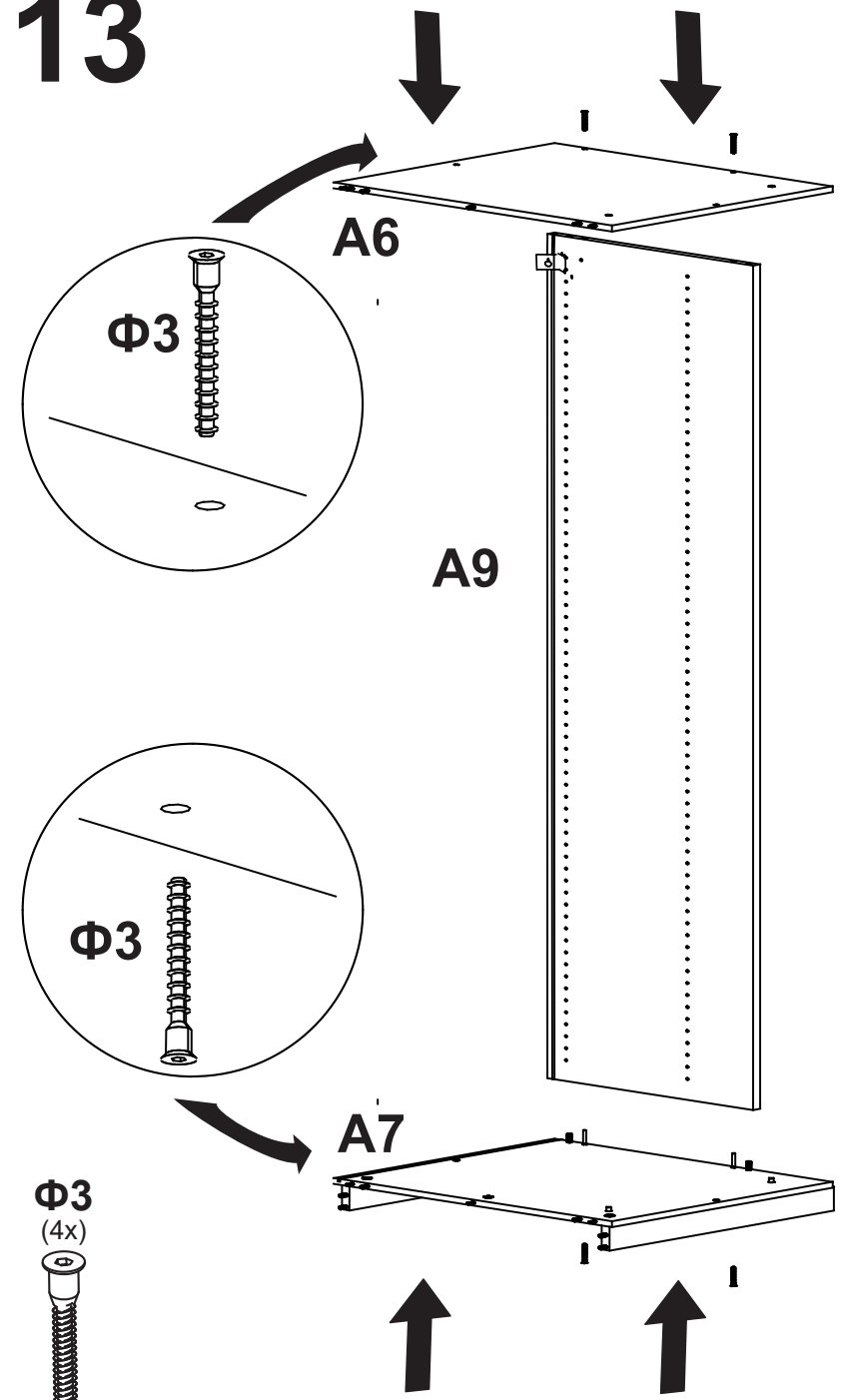
20

4

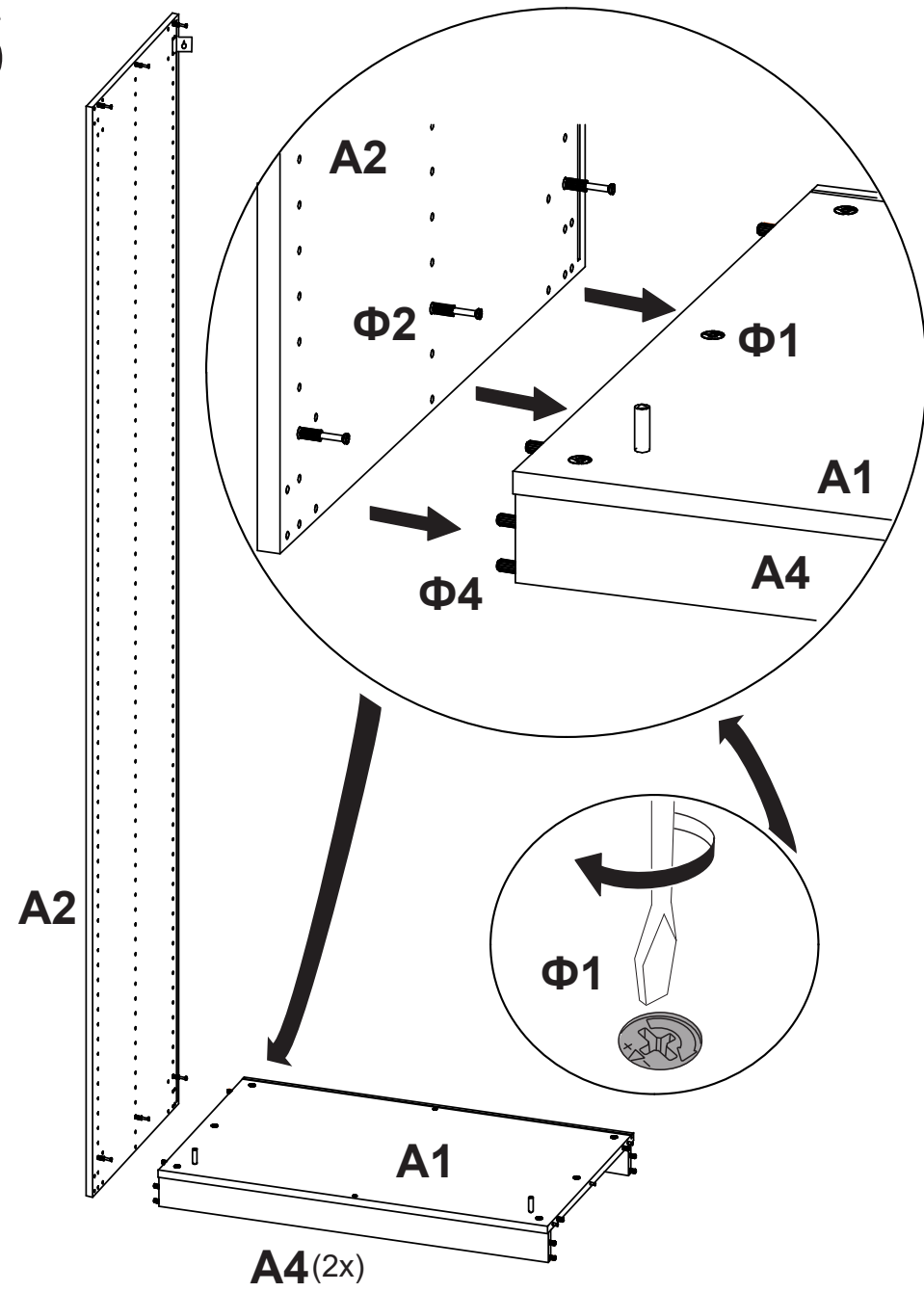


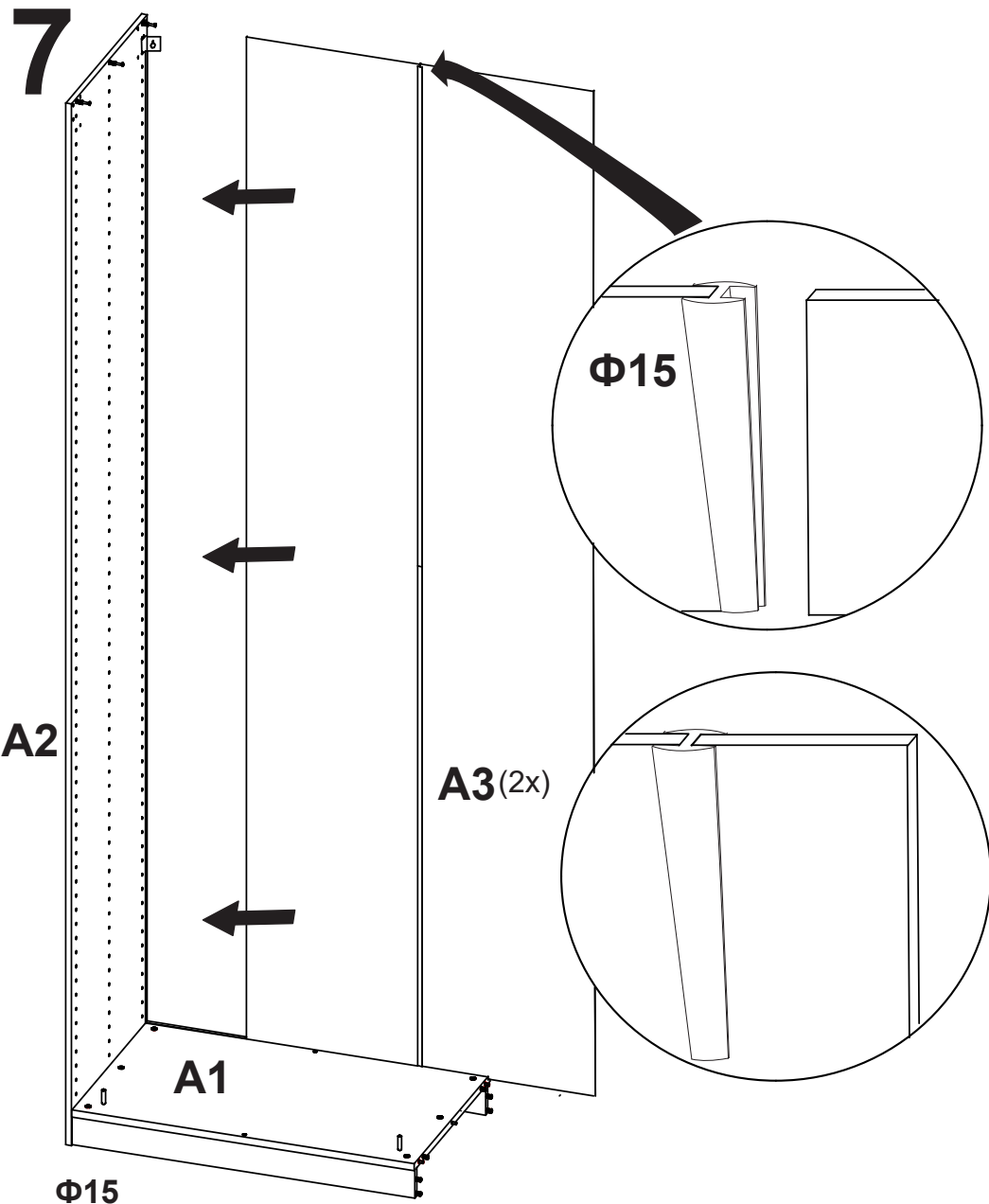
9

13

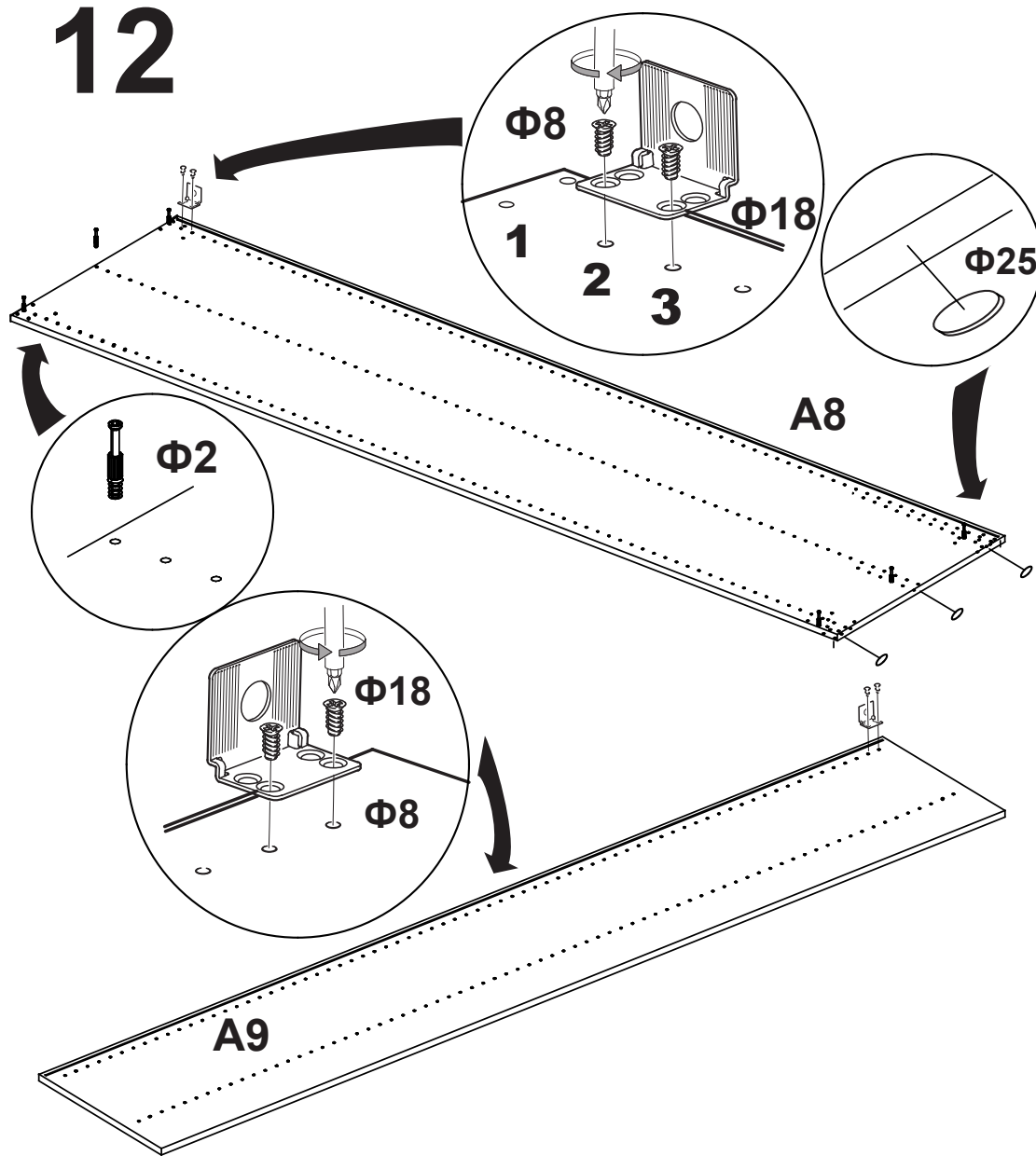
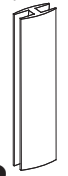


6

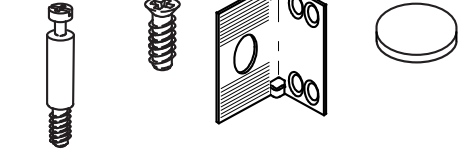




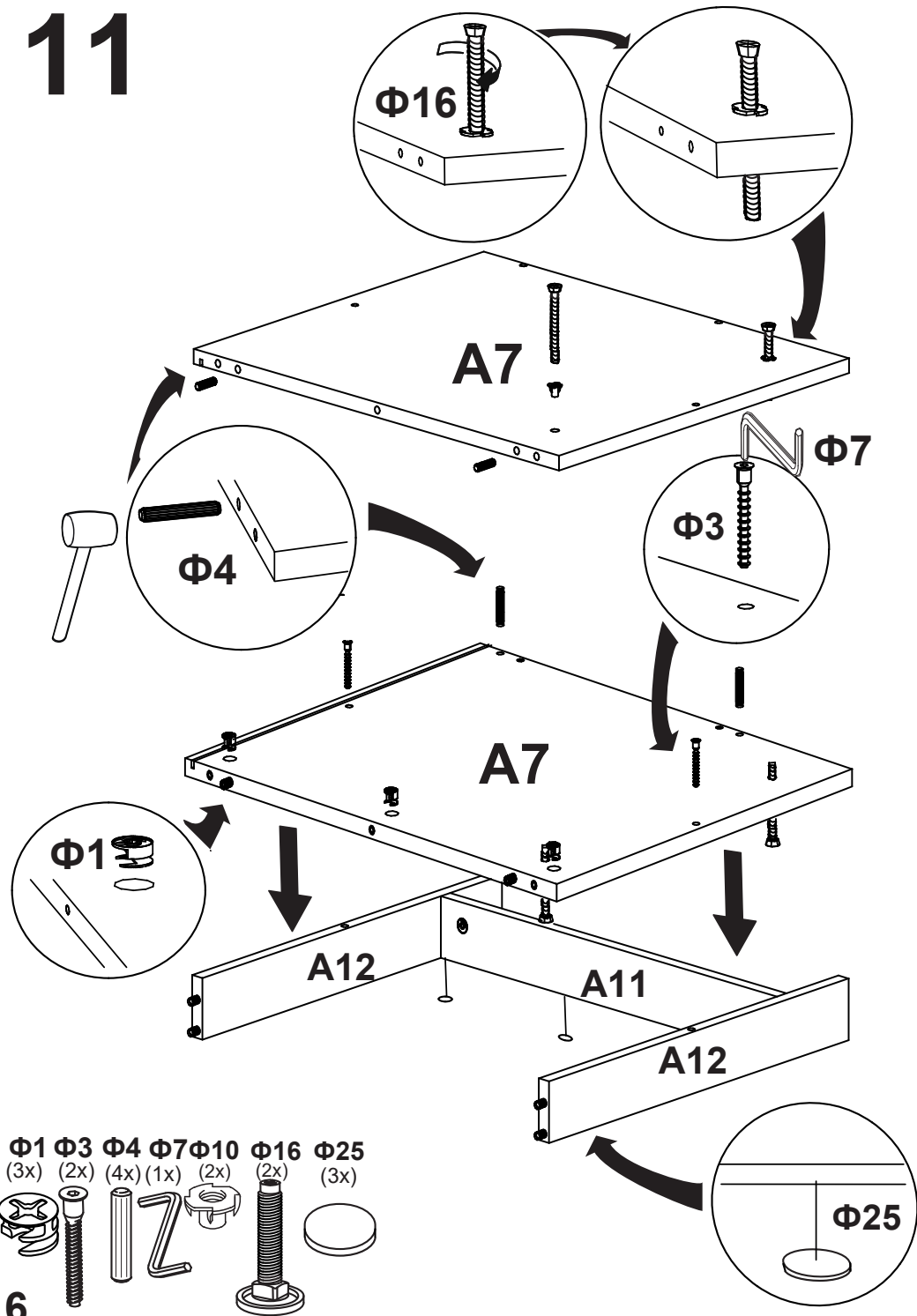
Φ15
(2x/2x)



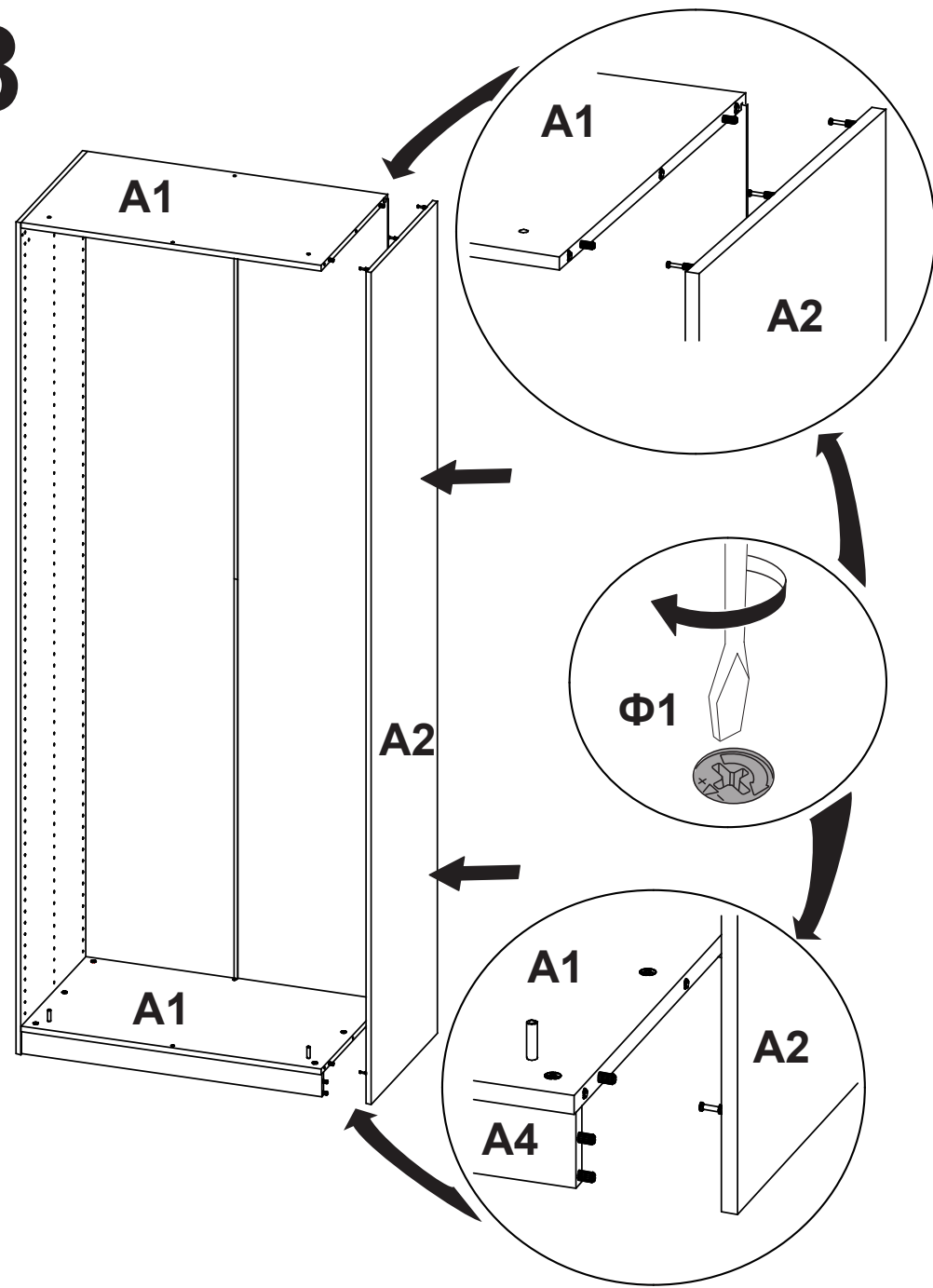
Φ2 (4x/6x) **Φ8** (4x) **Φ18** (2x) **Φ25** (3x)



11

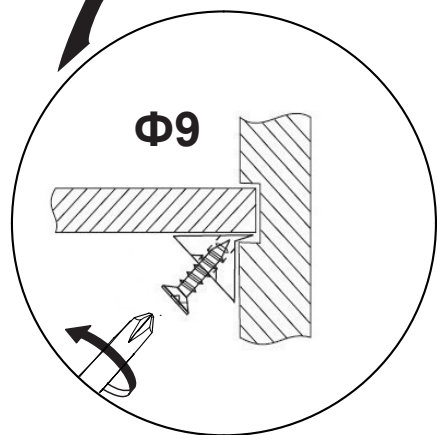
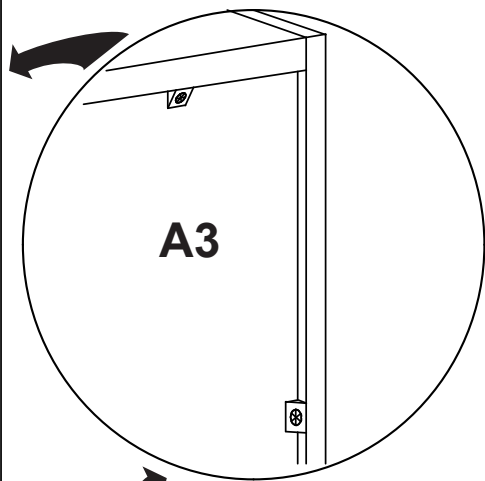
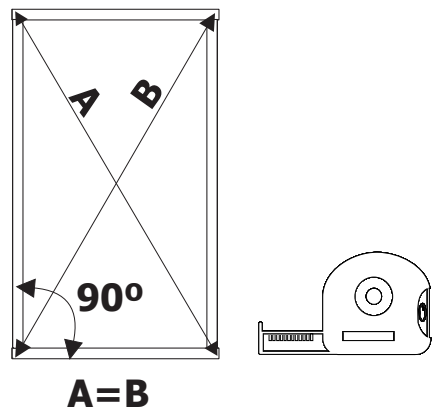
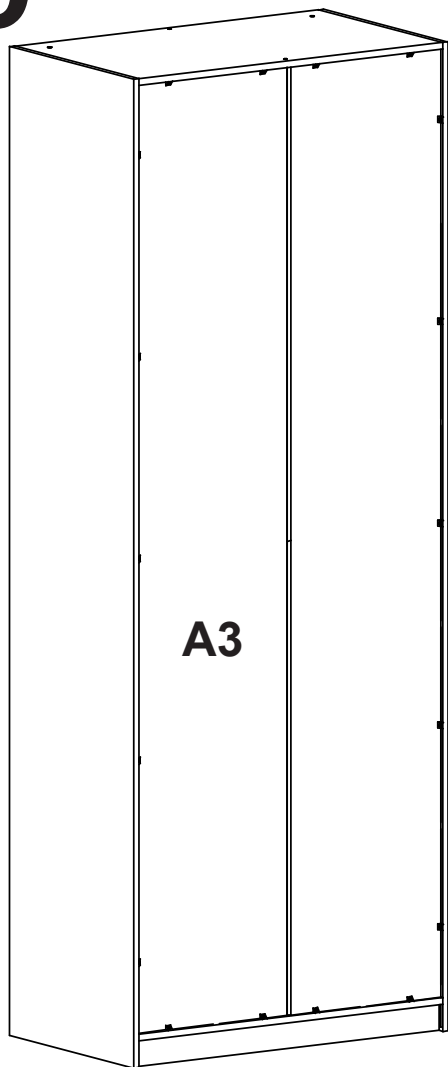


8

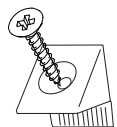


13

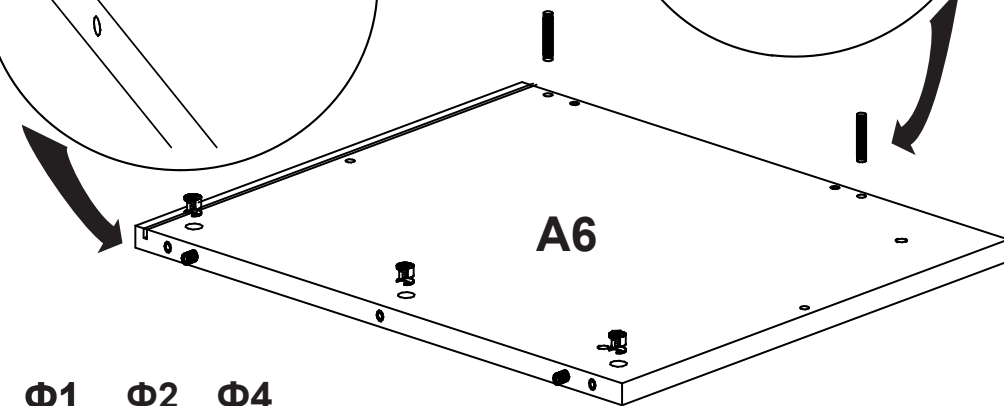
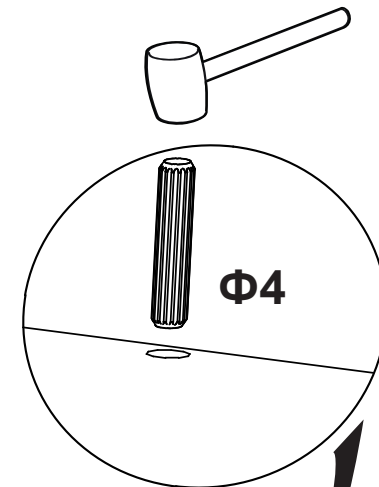
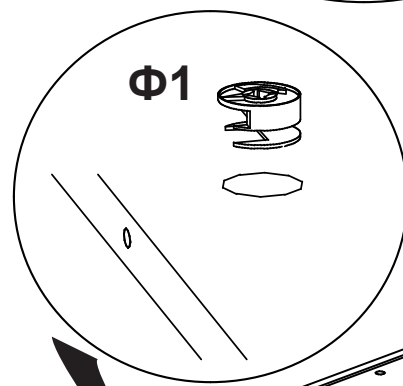
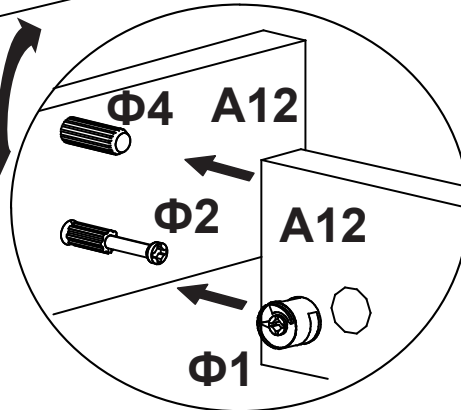
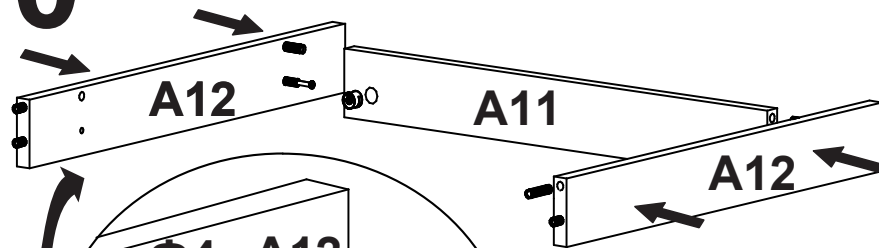
9



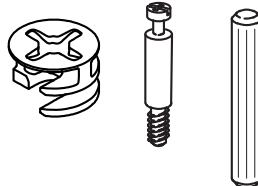
Φ9
(16x/18x)



10



Φ1 **Φ2** **Φ4**
(4x/5x) (2x/2x) (8x/8x)



15

14