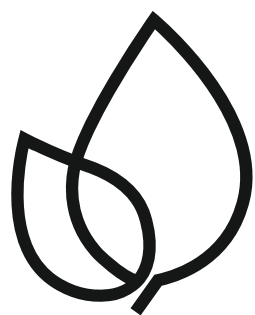
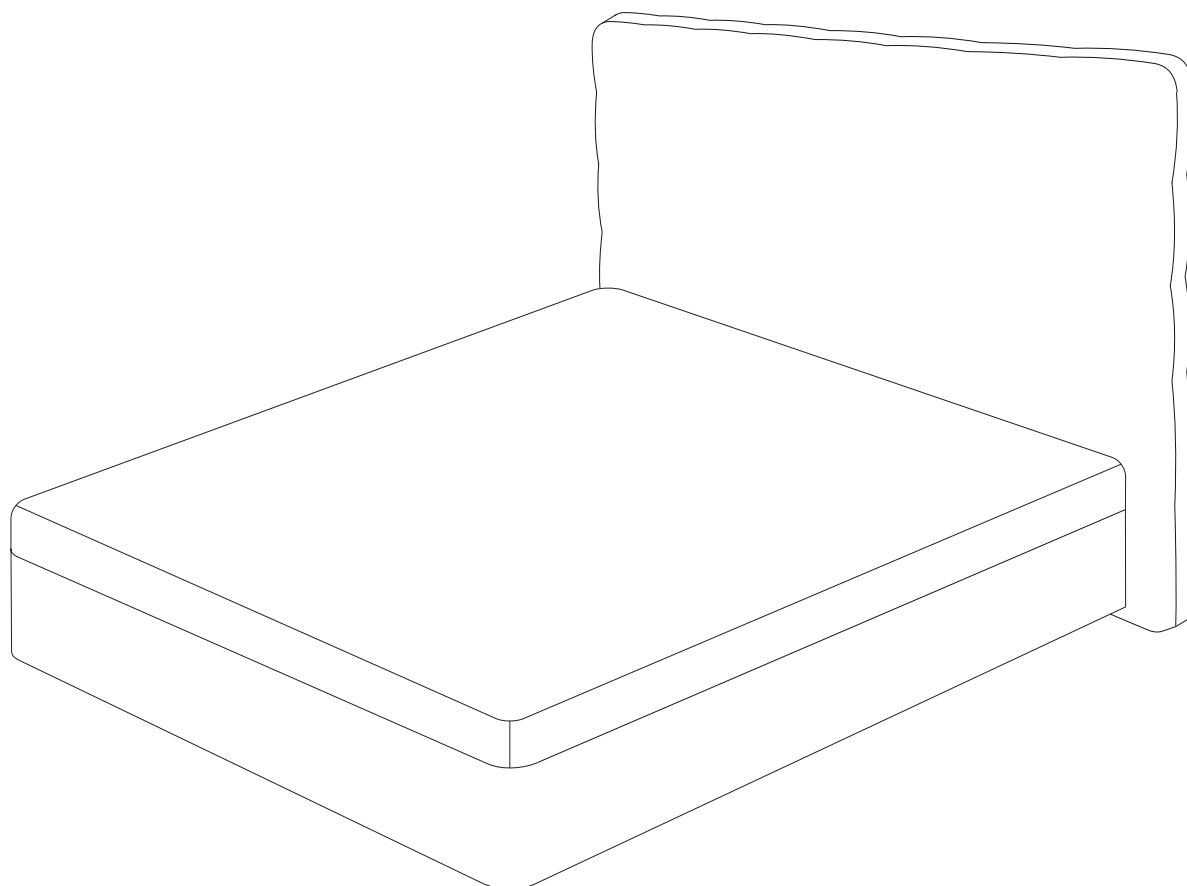


Основание Raibox с ПМ 80, 90, 120, 140

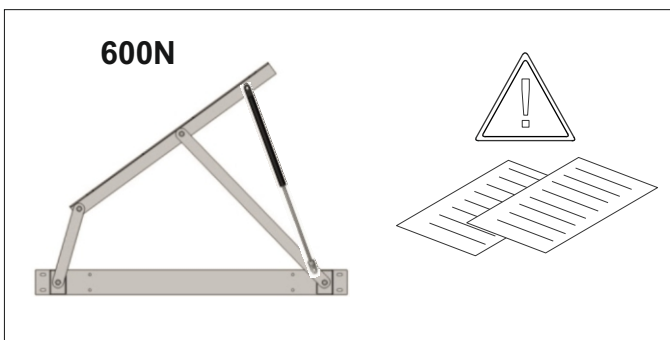


Раїтон
кроватьи и матрасы

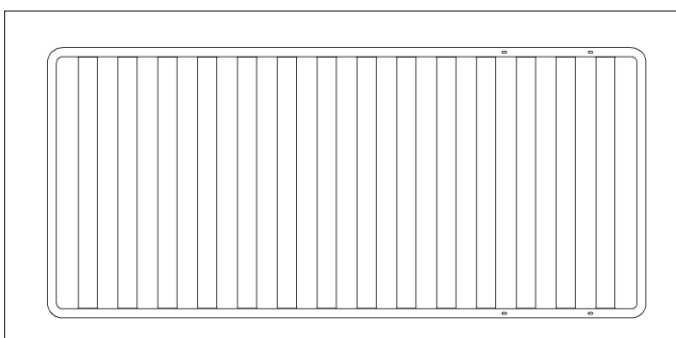
80-90

| | | | | | | | | | | |
|--------------------------------------|--|-------------------------------------|-------------------------------------|--------------------------------------|-------------------------------------|--|------------------------------------|----------------------------------|-----------------------------------|-----------------------------------|
| Φ1 M6x20 0613068 20x | Φ2 M6x30 потай 0335351 20x | Φ3 M6x30 0611669 8x | Φ4 M6x35 0610630 4x | Φ5 M6x45 0611790 12x | Φ6 M6x60 0612281 2x | Φ7 MAXIFIX M8 0865753 4x | Φ8 8x30 0608285 2x | Φ9 M8 0715286 4x | Φ10 d6 0255990 8x | Φ13 d8 0612992 4x |
| Φ14 0608433 6x | Φ15 0609680 4x | Φ16 0610530 4x | Φ17 1029696 4x | Φ18 1x | Φ19 2x | Φ20 1x | Φ21 0610288 1x | | | |

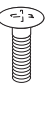
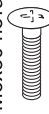
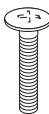


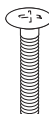





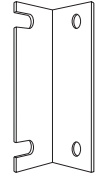

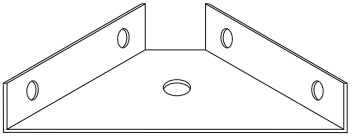
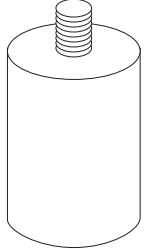


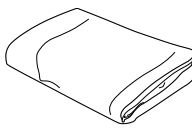

П - 1 КОМПЛ.



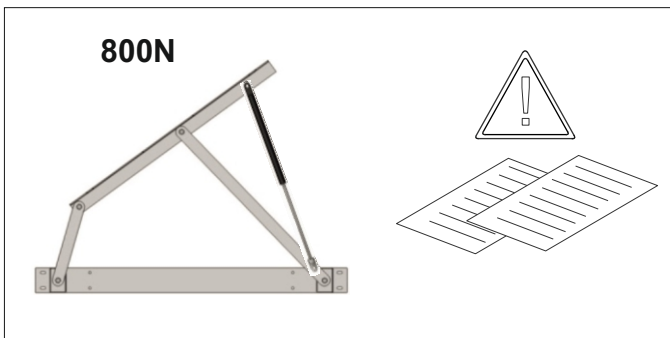
Р - 1 ШТ.



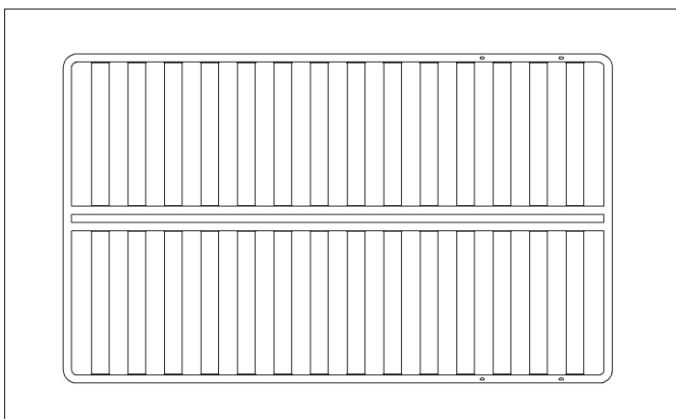
120-140*

| | | | | | | | | | | |
|--|---|---|---|---|---|--|---|--|--|--|
| Φ1 | Φ2 | Φ3 | Φ4 | Φ5 | Φ6 | Φ7 | Φ8 | Φ9 | Φ10 | Φ13 |
| M6x20  0613068 | M6x30 потай  0335351 | M6x30  0611669 | M6x35  0610630 | M6x45  0611790 | M6x60  0612281 | MAXIFIX M8  0865753 | 8x30  0608285 | M8  0715286 | d6  0255990 | d8  0612992 |
| 20x | 20x | 8x | 4x | 16x | 2x | 4x | 2x | 4x | 12x | 4x |
| Φ14 | Φ15 | Φ16 | | Φ17 | Φ18 | Φ19 | | | | |
|  0608433 |  0609680 |  0610530 | |  1029696 |  |  | | | | |
| 6x | 4x | 4x | | 4x | 2x | 2x | | | | |
| Φ20 | Φ21 | | | | | | | | | |
|  |  0610288 | | | | | | | | | |
| 1x | 1x | | | | | | | | | |

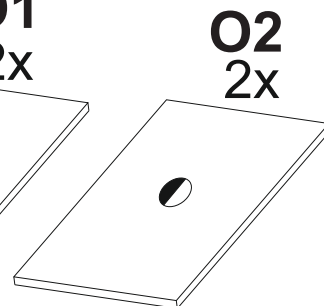
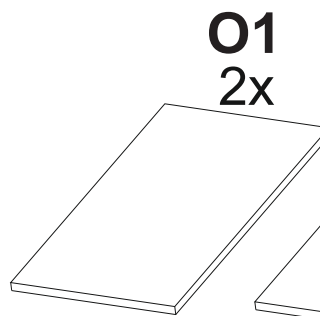
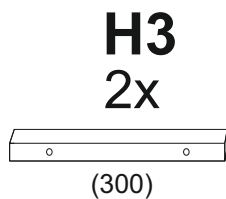
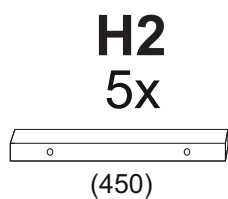
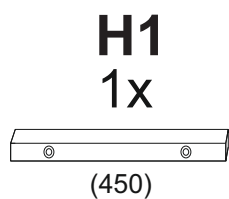
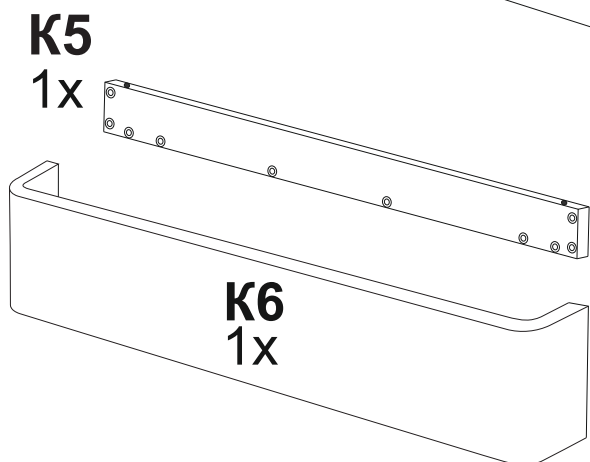
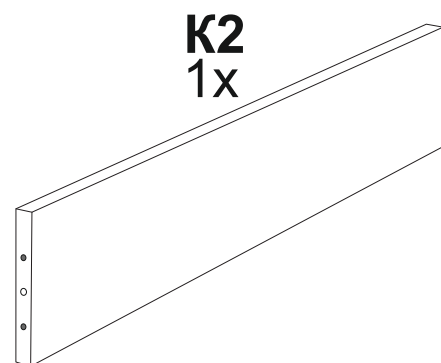
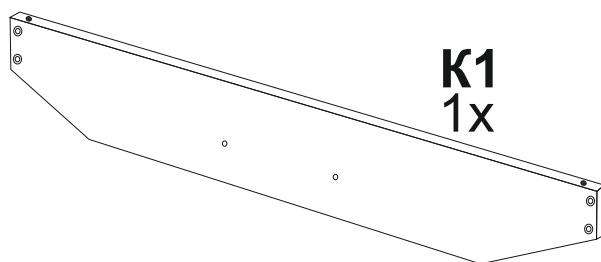
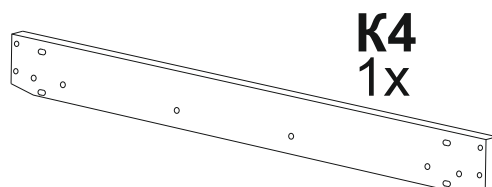
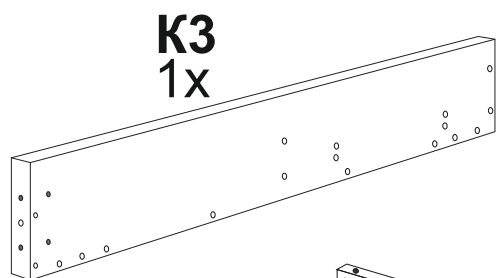
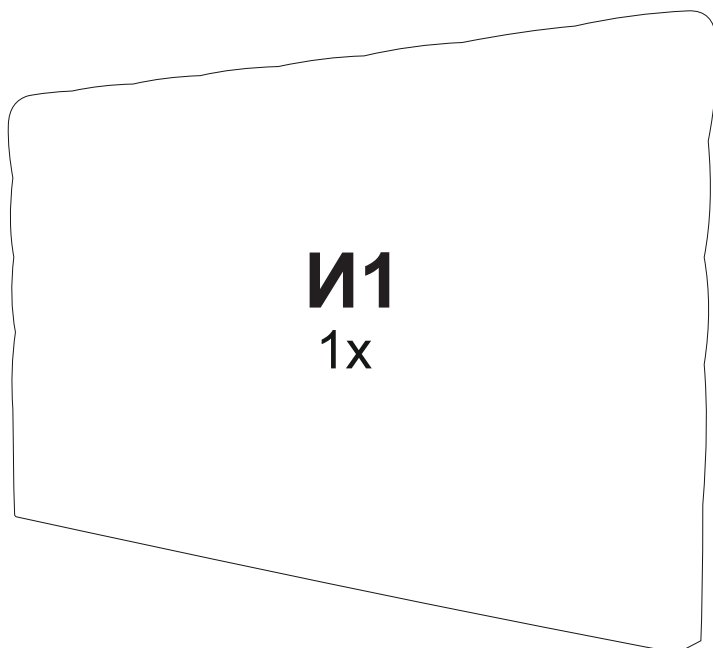
П* - 1 КОМПЛ.



Р* - 1 ШТ.

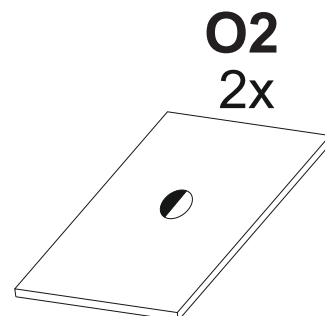
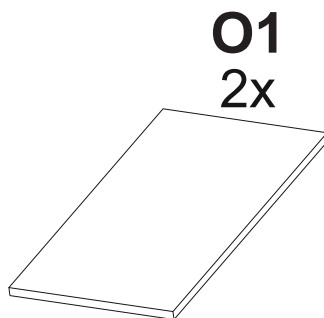
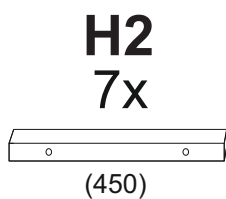
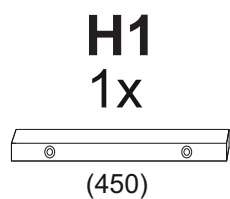
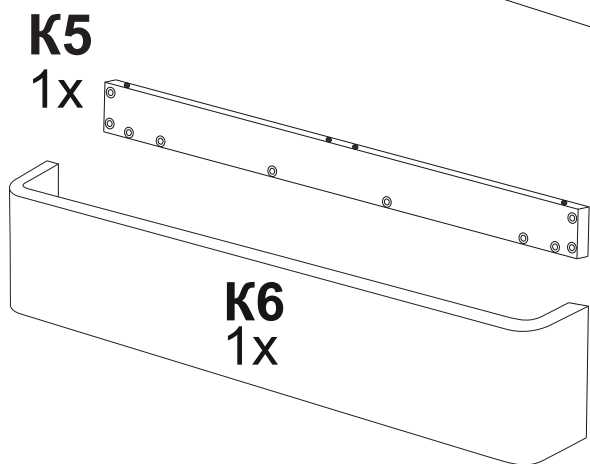
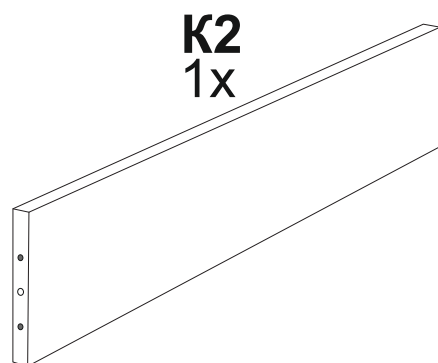
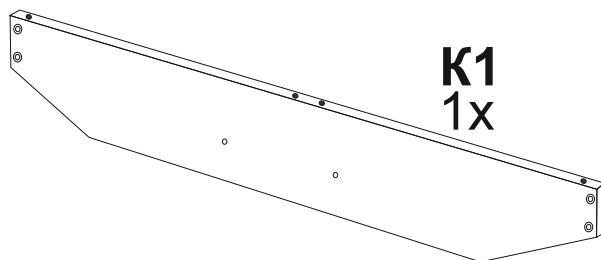
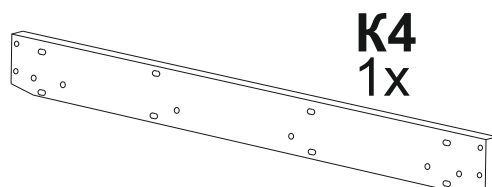
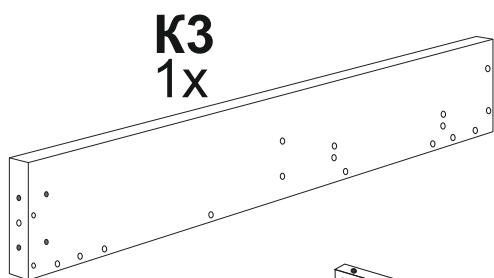
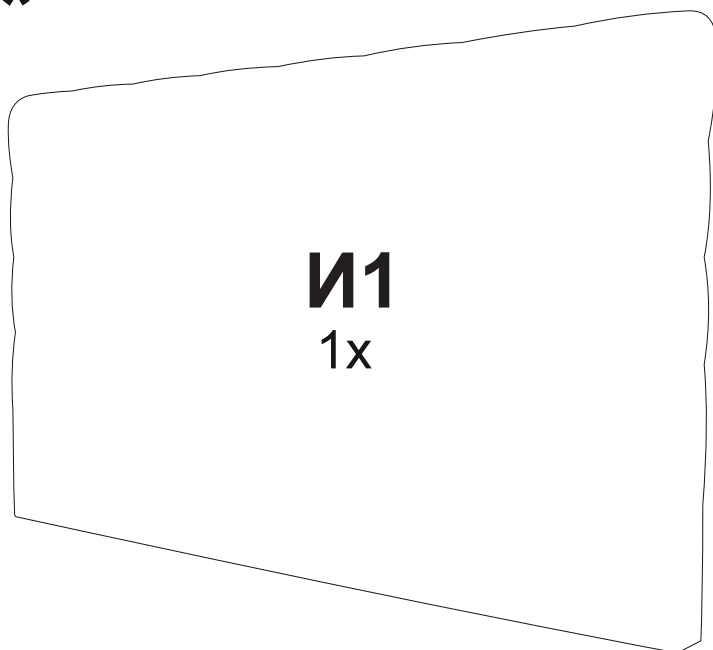


80-90



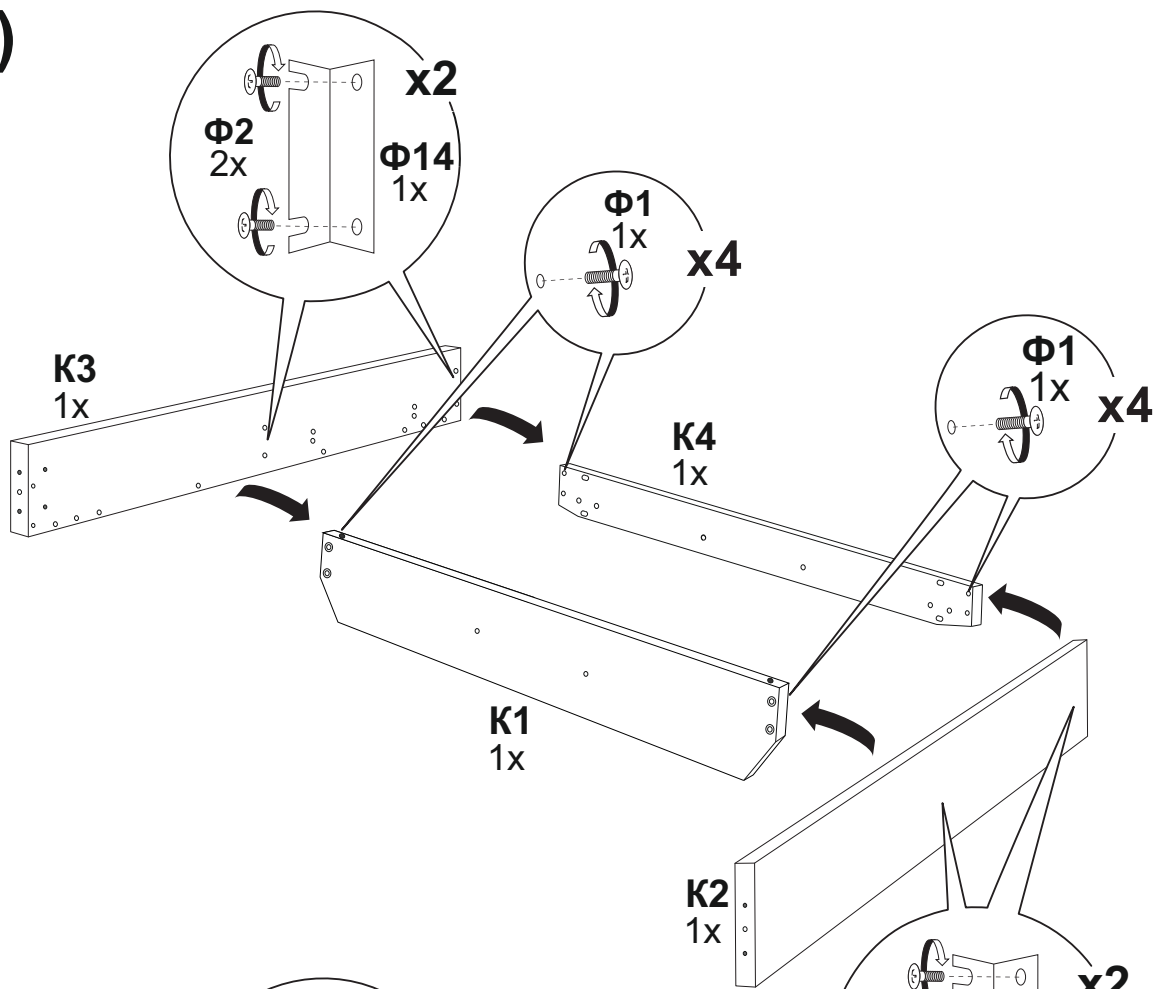
- ⊙ - гайка «УС»
- - гайки «УС» нет

120-140*

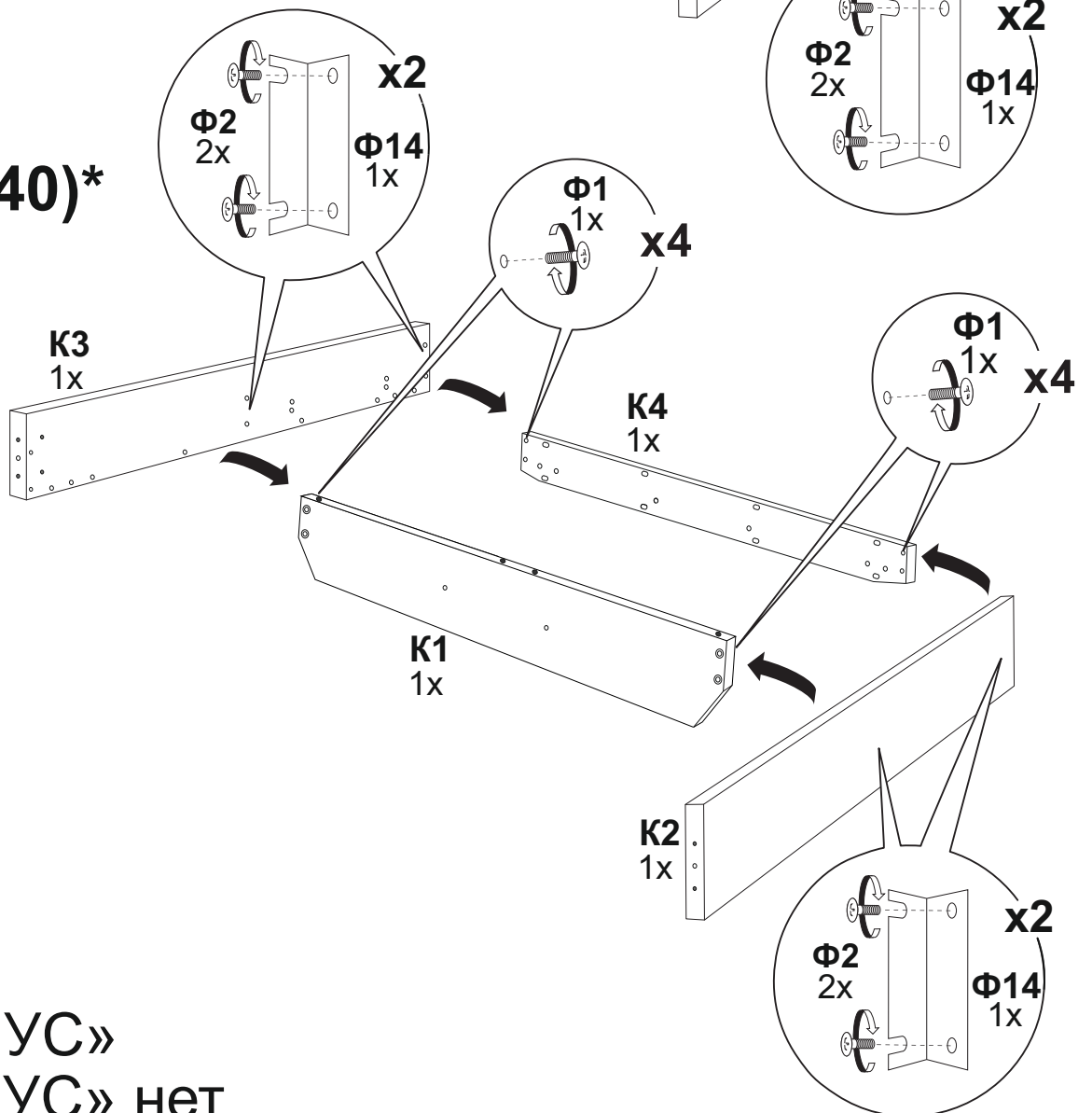


⊙ - гайка «УС»
○ - гайки «УС» нет

1a (80, 90)



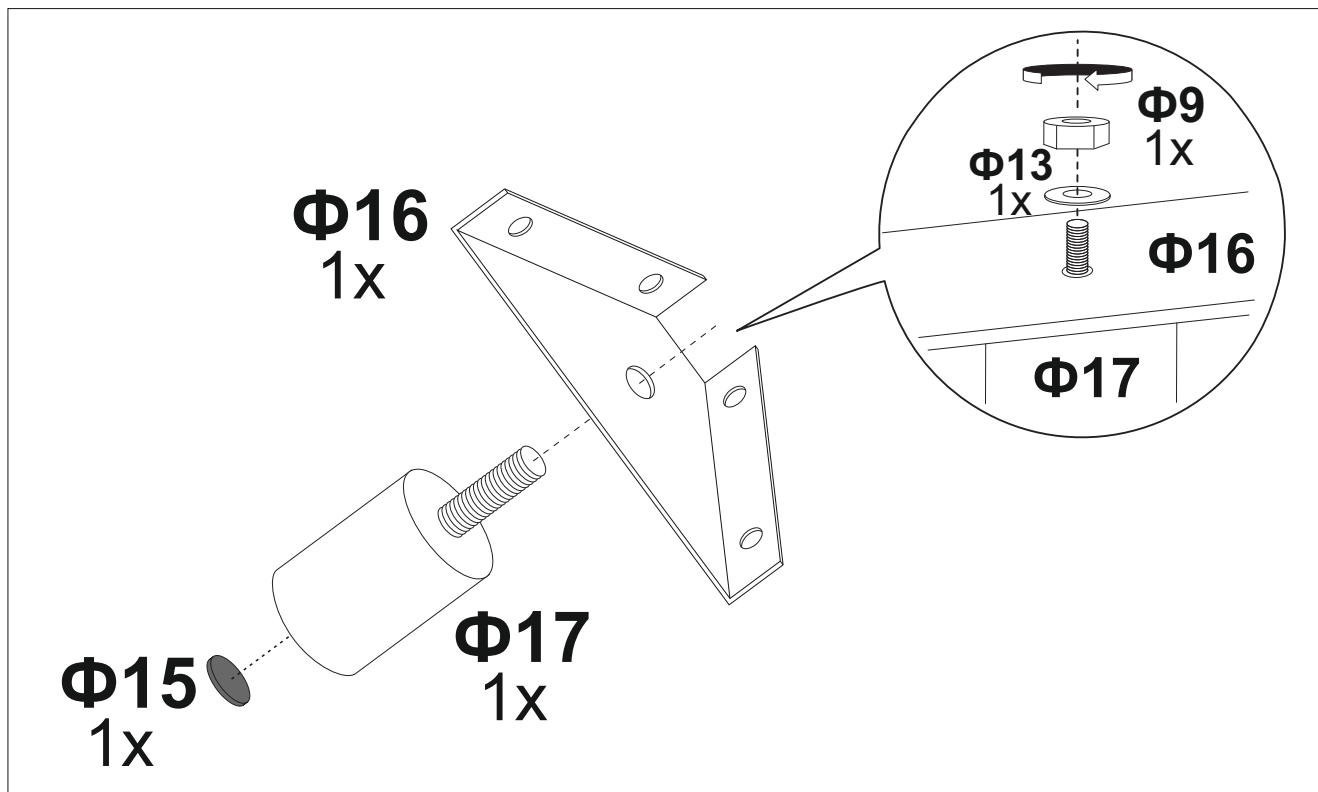
16 (120, 140)*



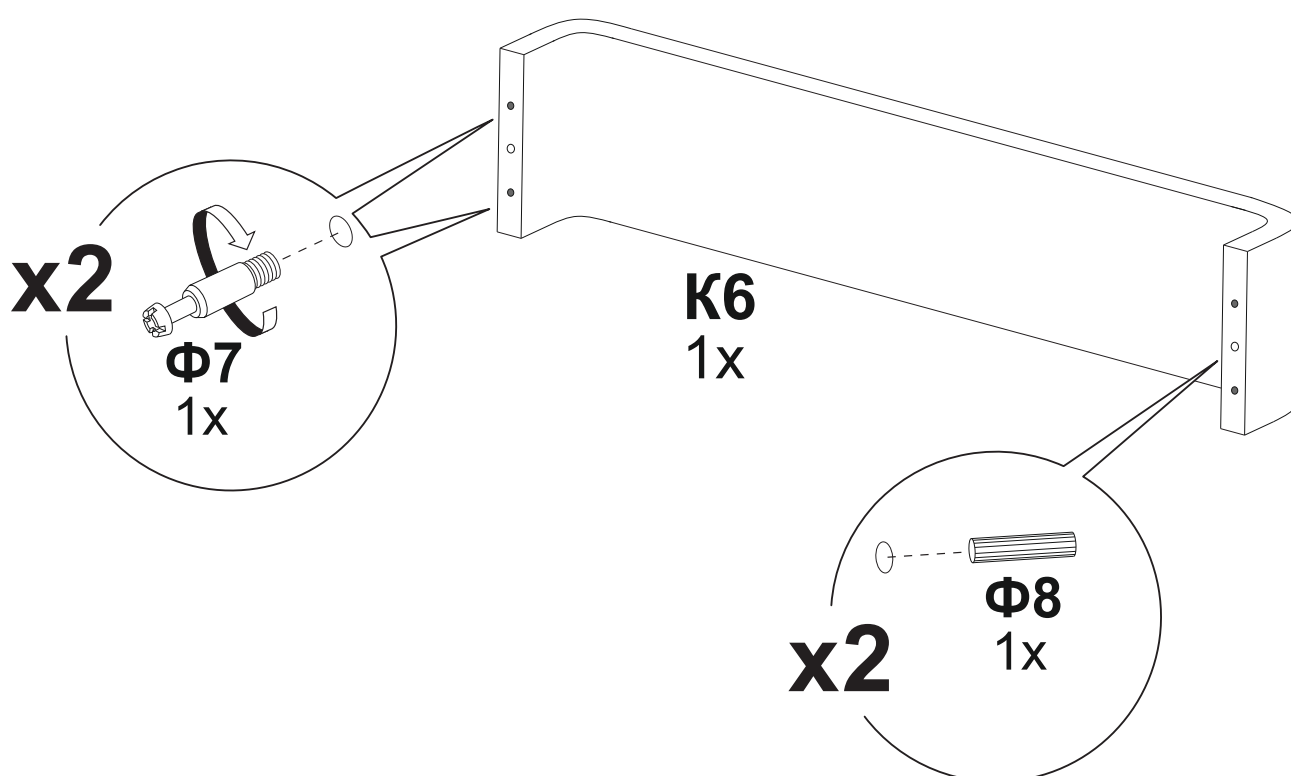
- ⊙ - гайка «УС»
- - гайки «УС» нет

2

x4

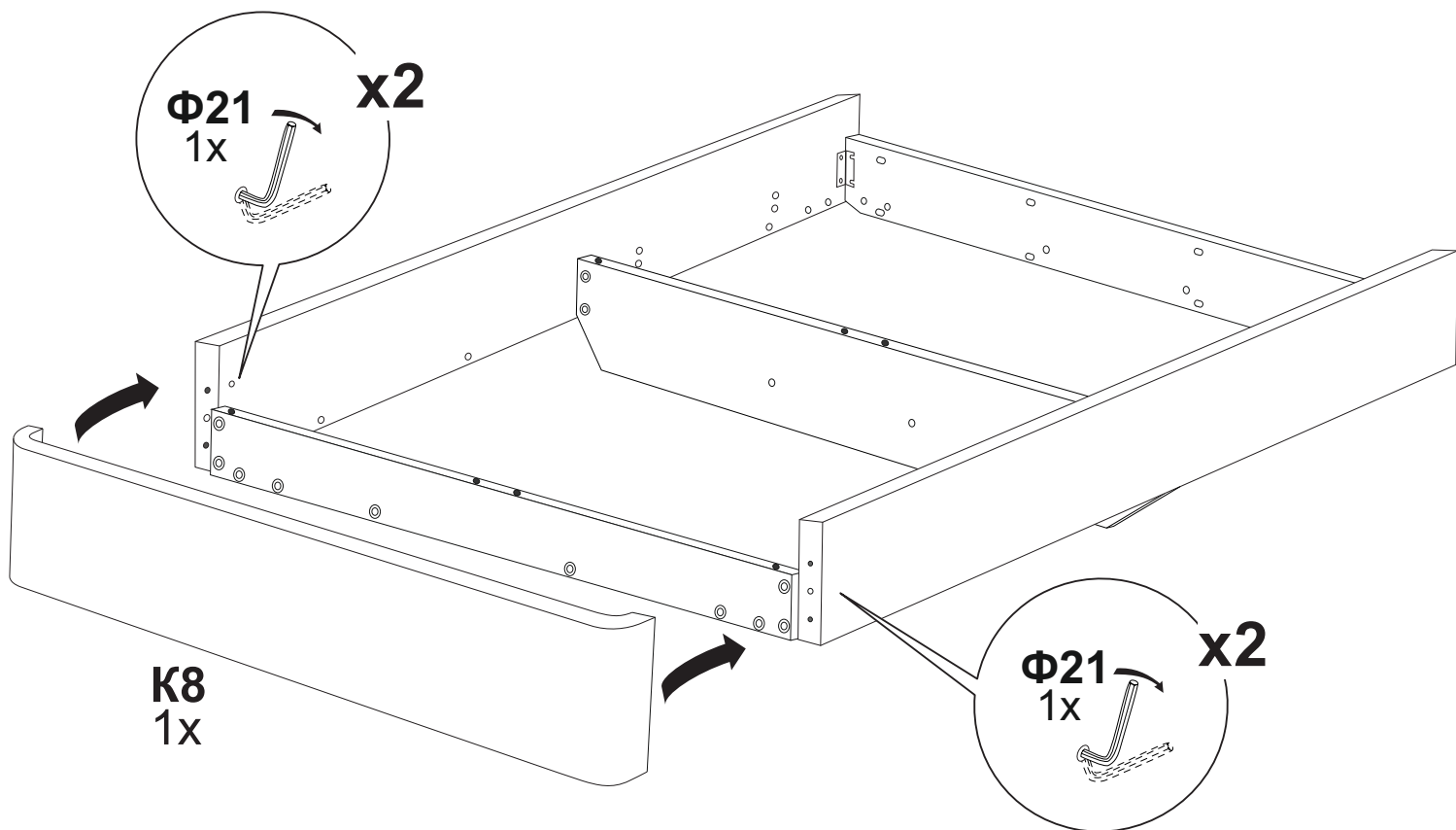


3



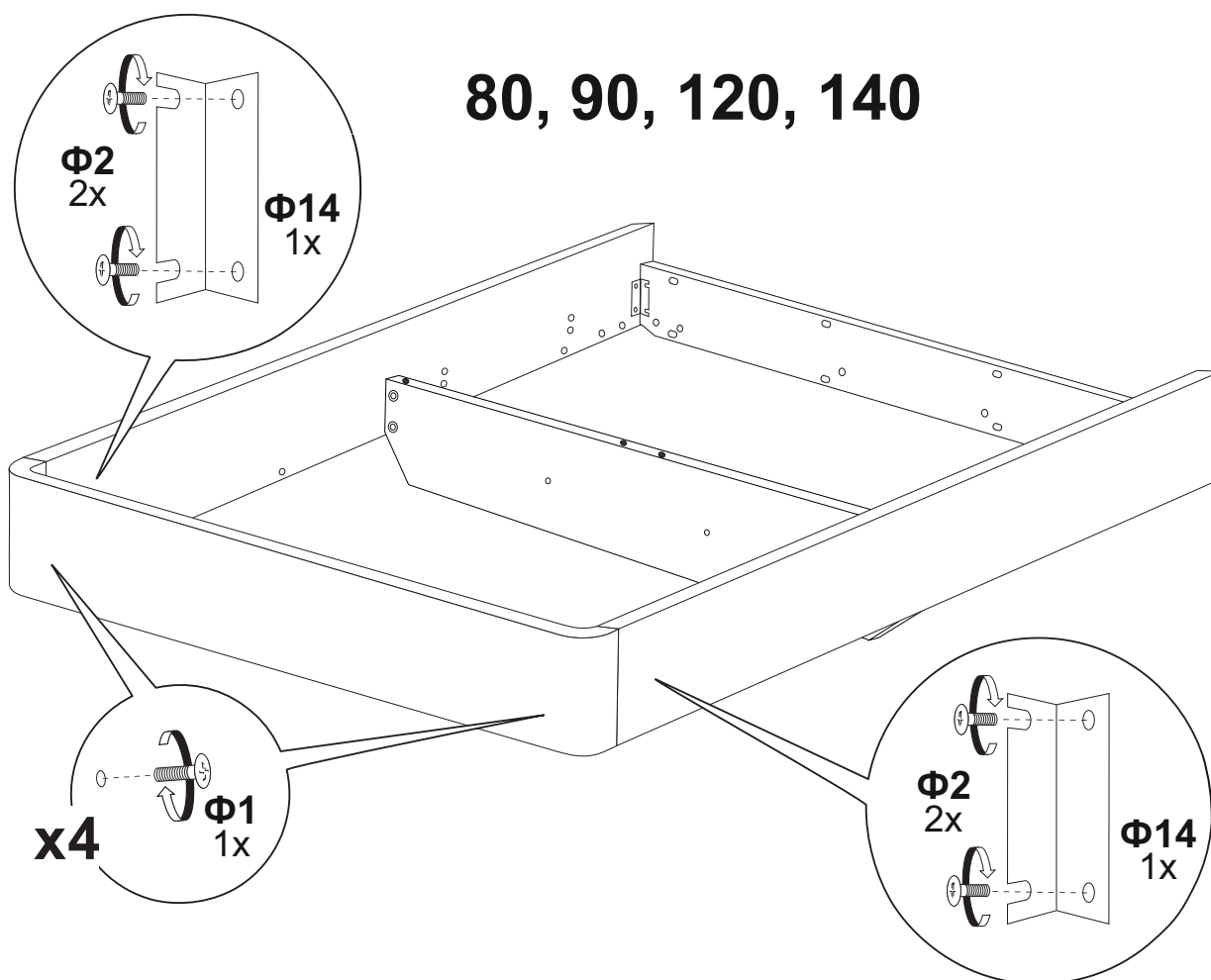
4

80, 90, 120, 140



5

80, 90, 120, 140

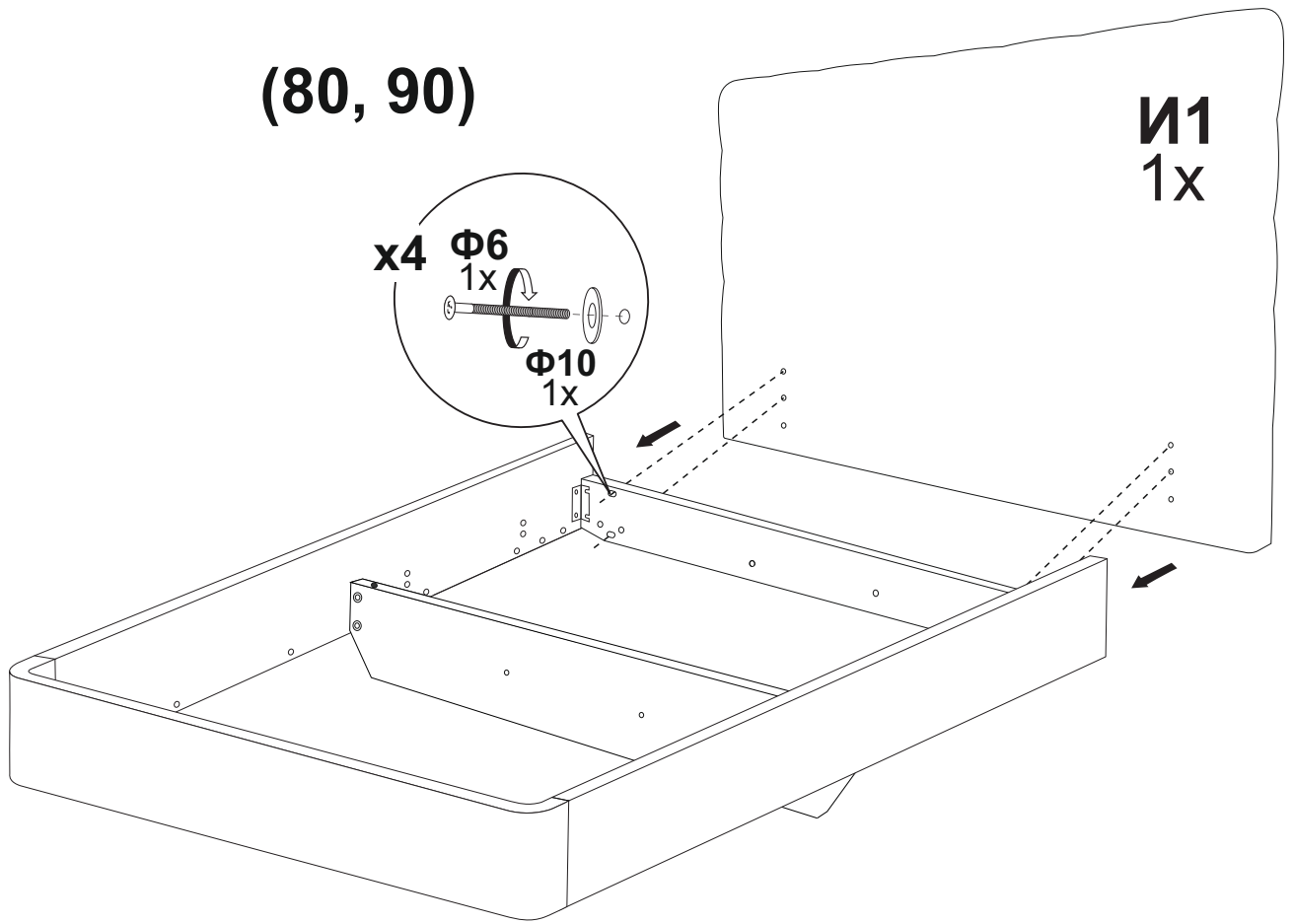


◎ - гайка «УС»

○ - гайки «УС» нет

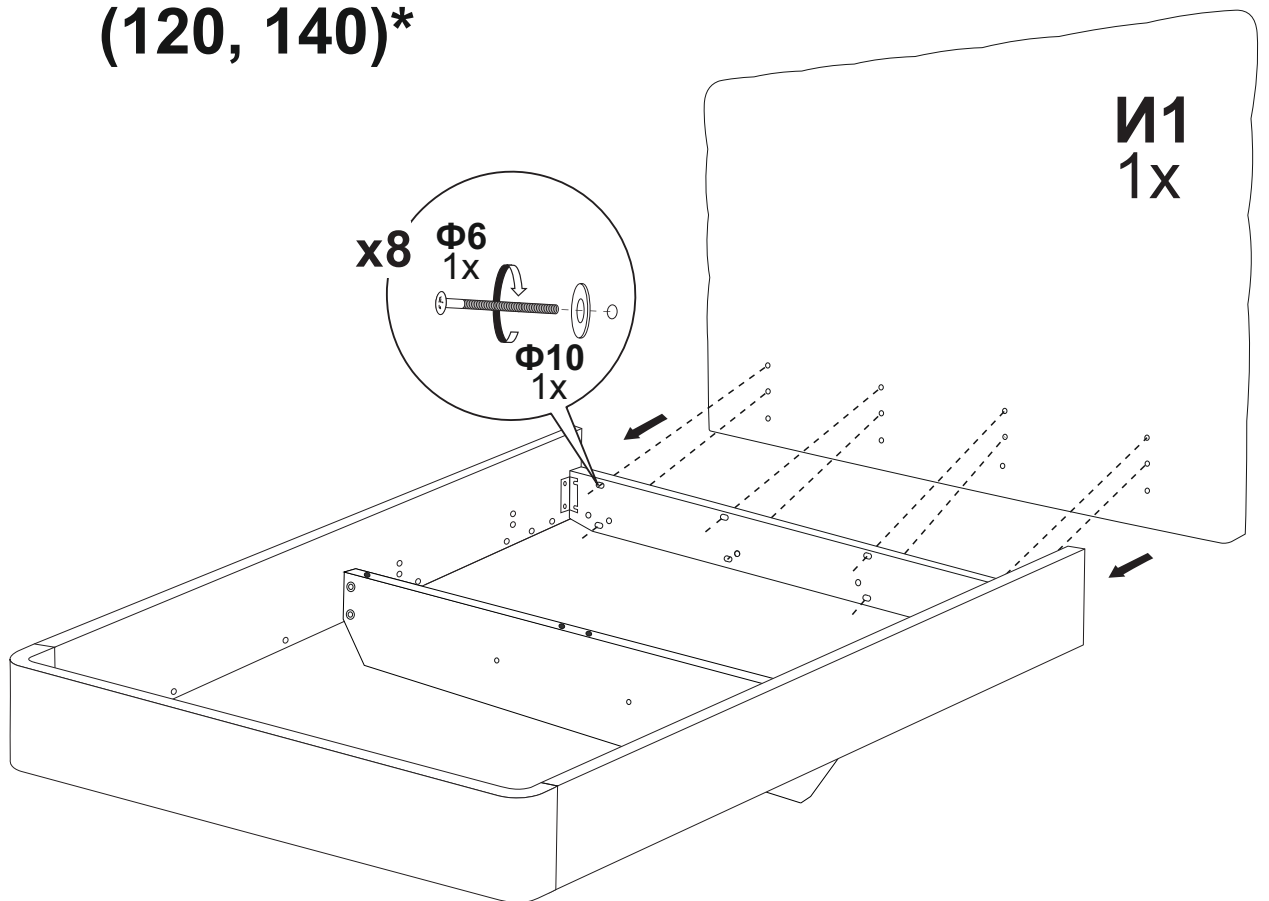
6a

(80, 90)



6б

(120, 140)*

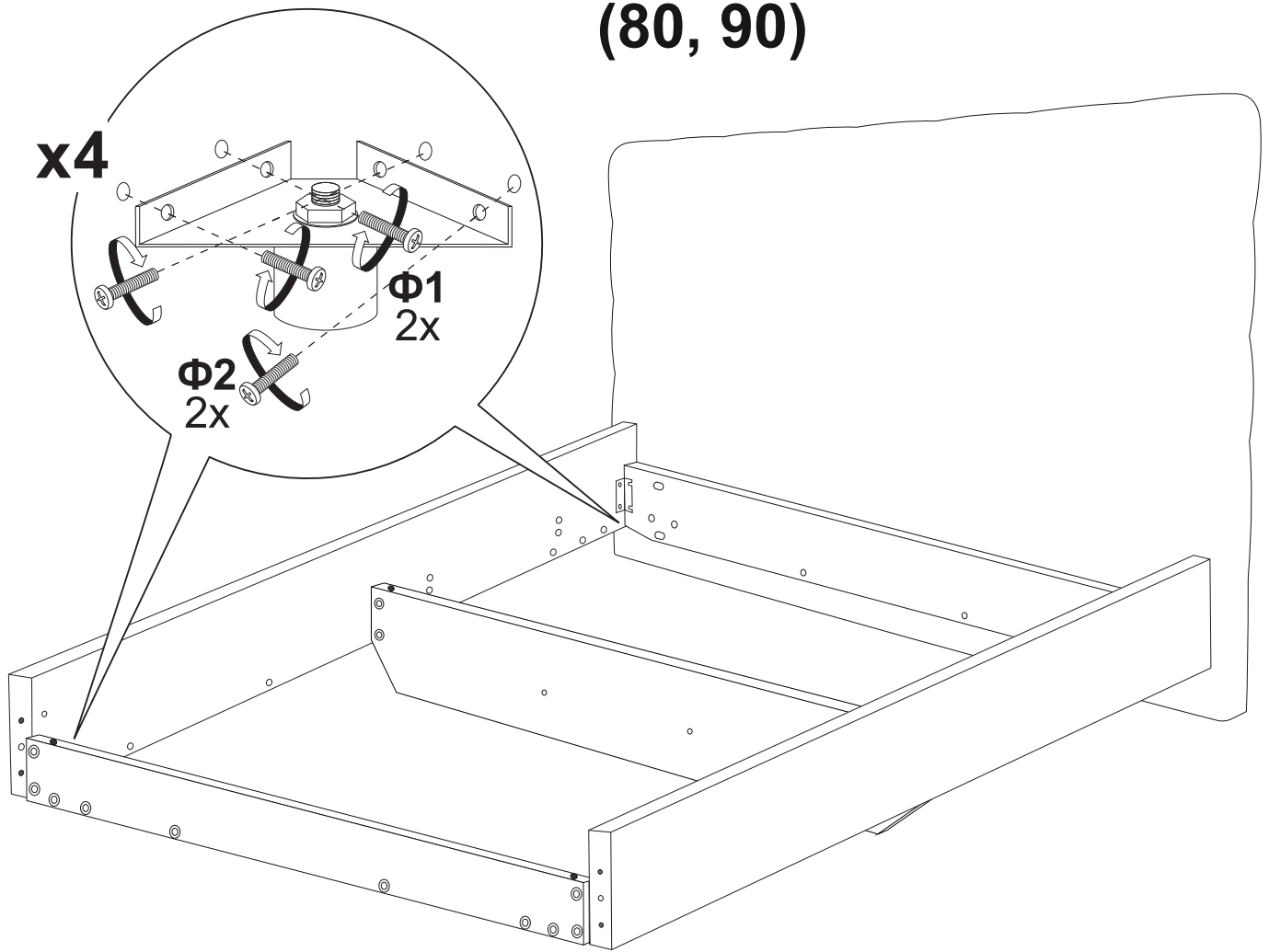


◎ - гайка «УС»

○ - гайки «УС» нет

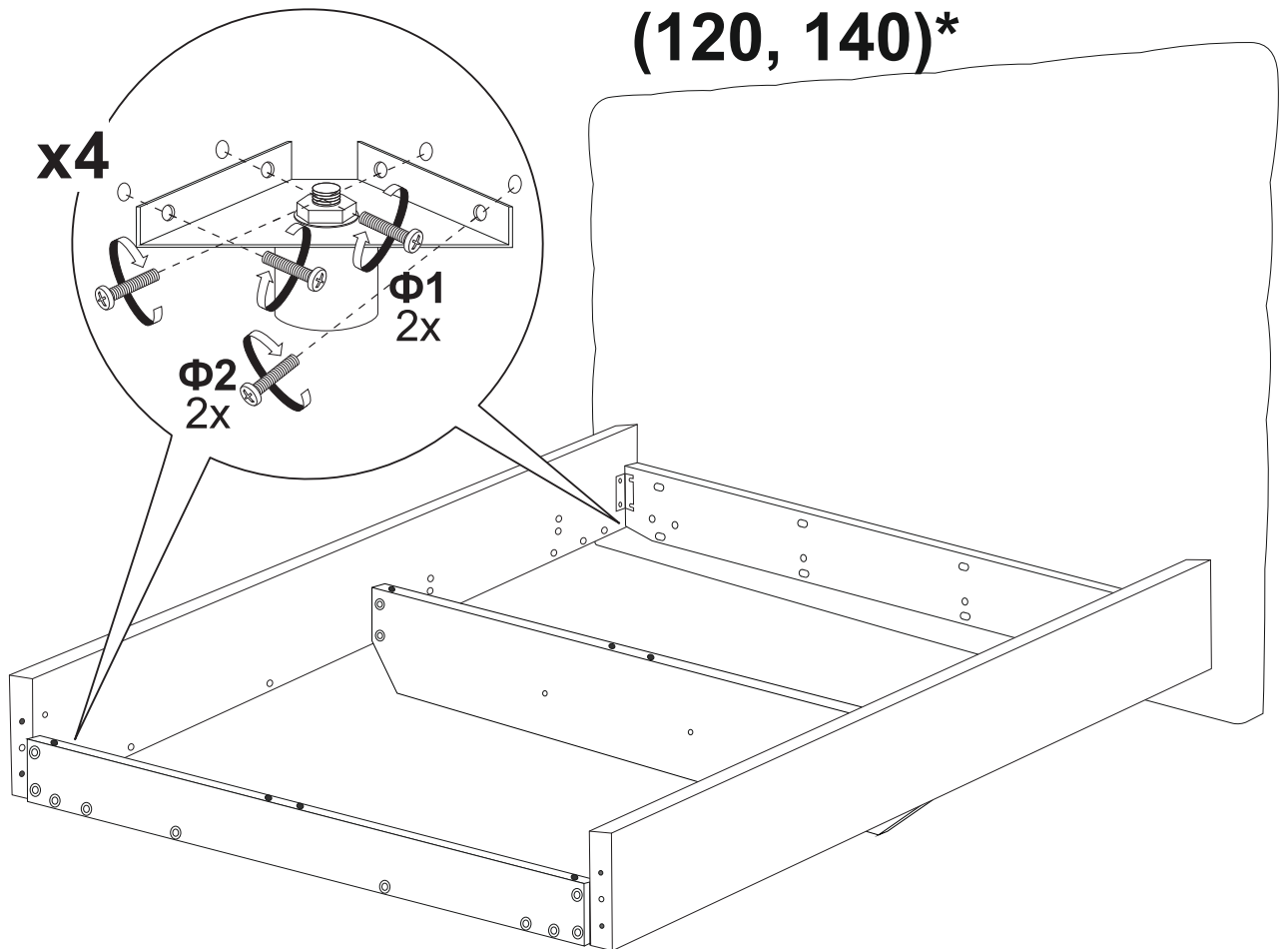
7a

(80, 90)



7б

(120, 140)*

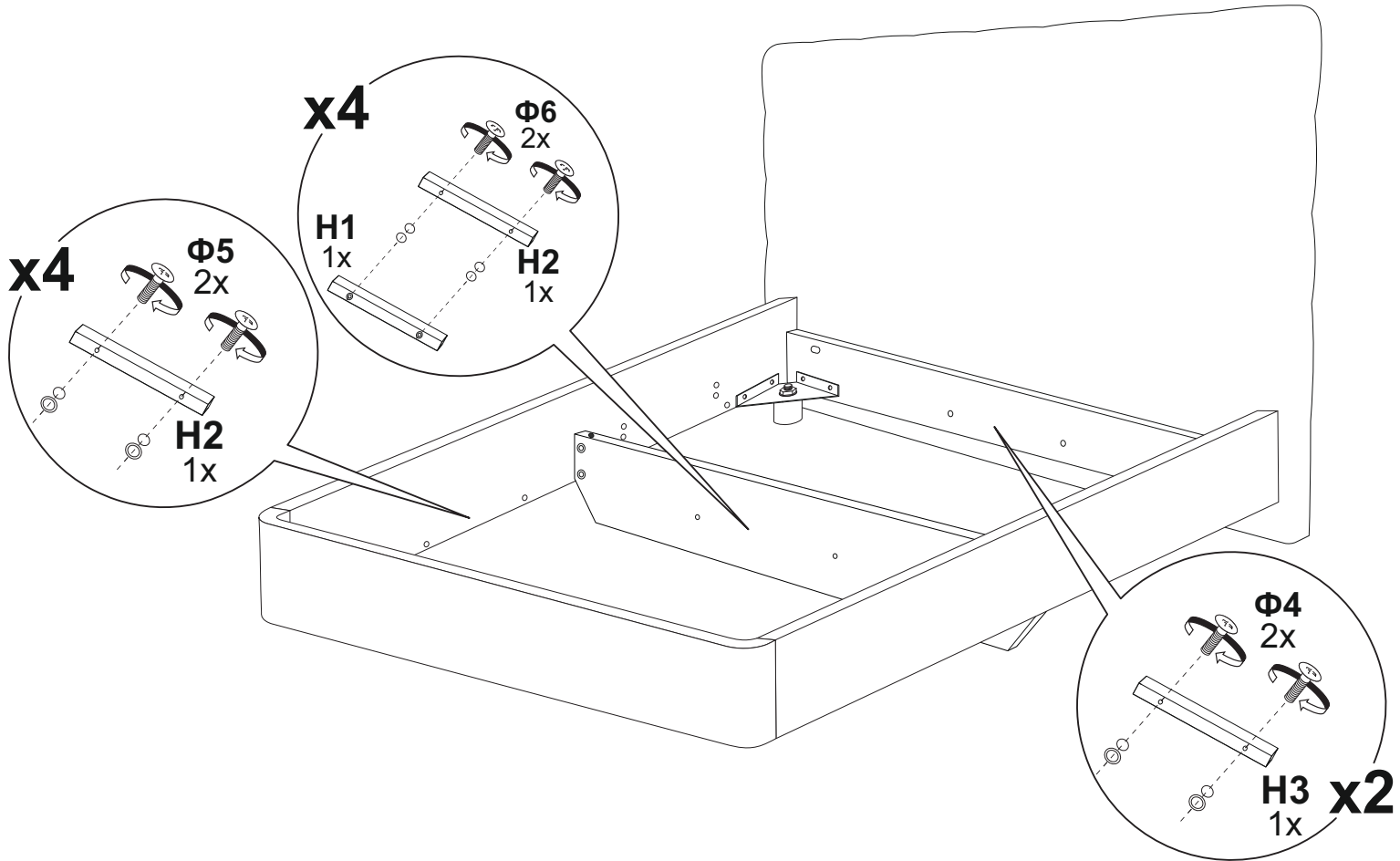


◎ - гайка «УС»

○ - гайки «УС» нет

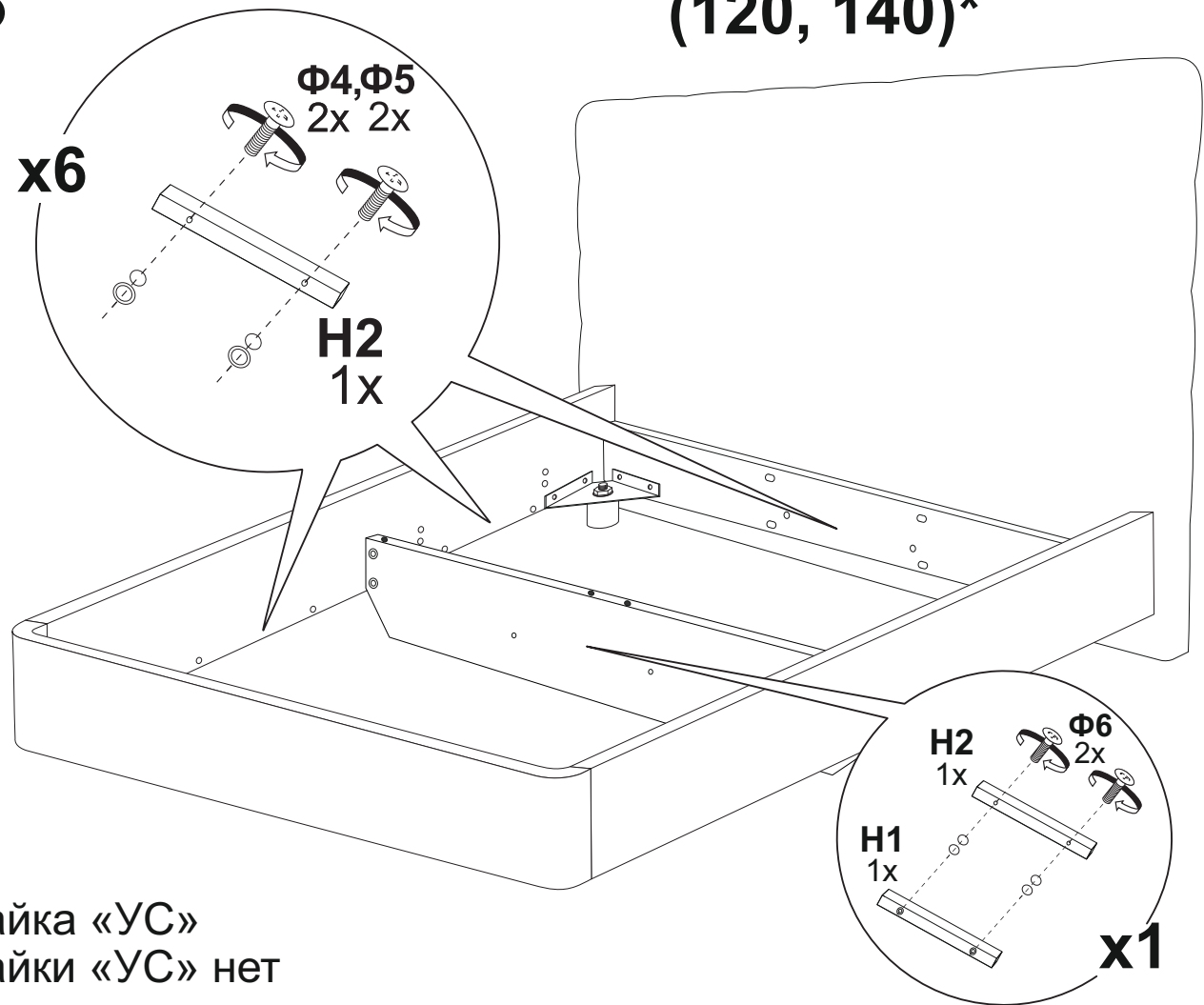
8a

(80, 90)



8б

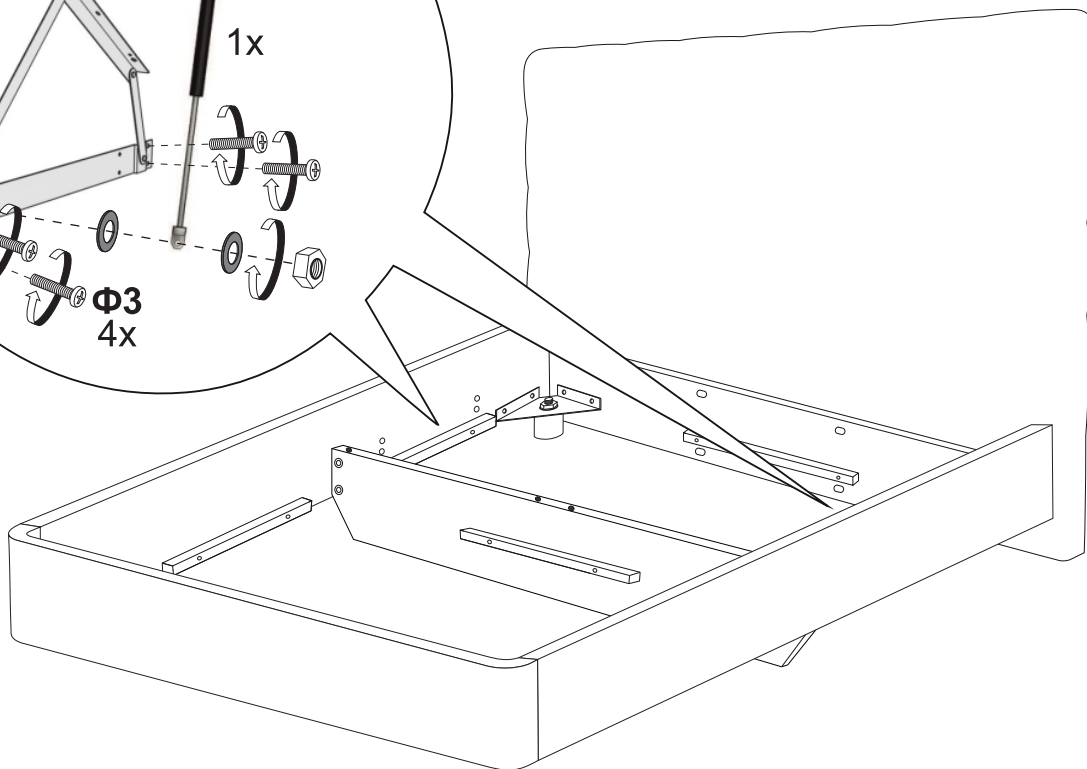
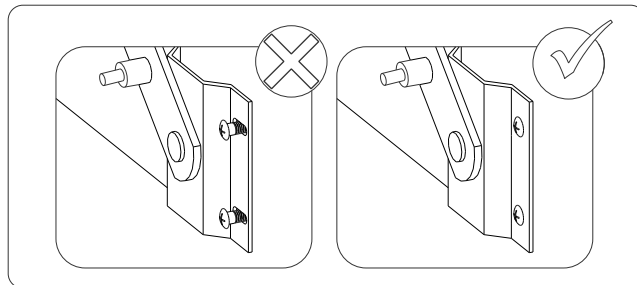
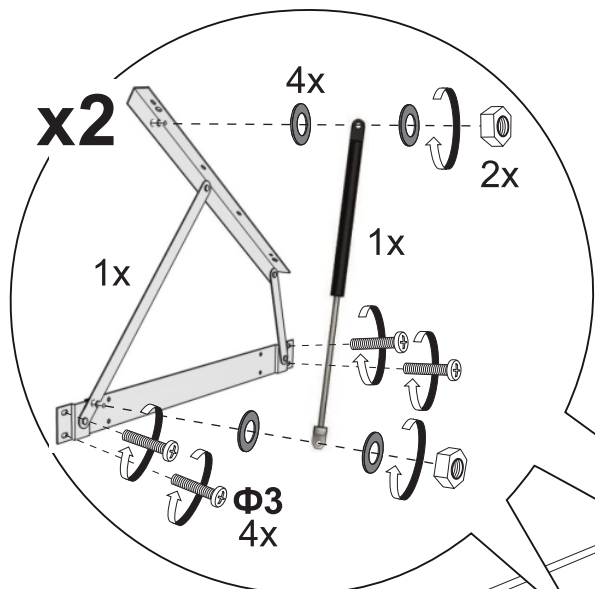
(120, 140)*



⊙ - гайка «УС»
 ○ - гайки «УС» нет

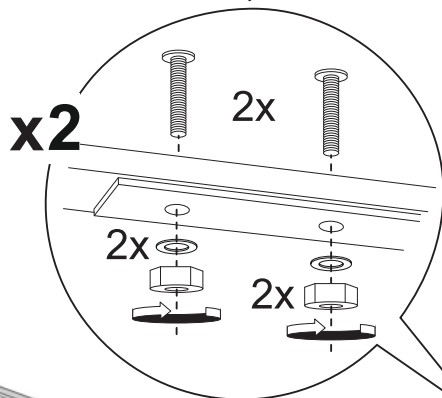
9

П, П* !!!

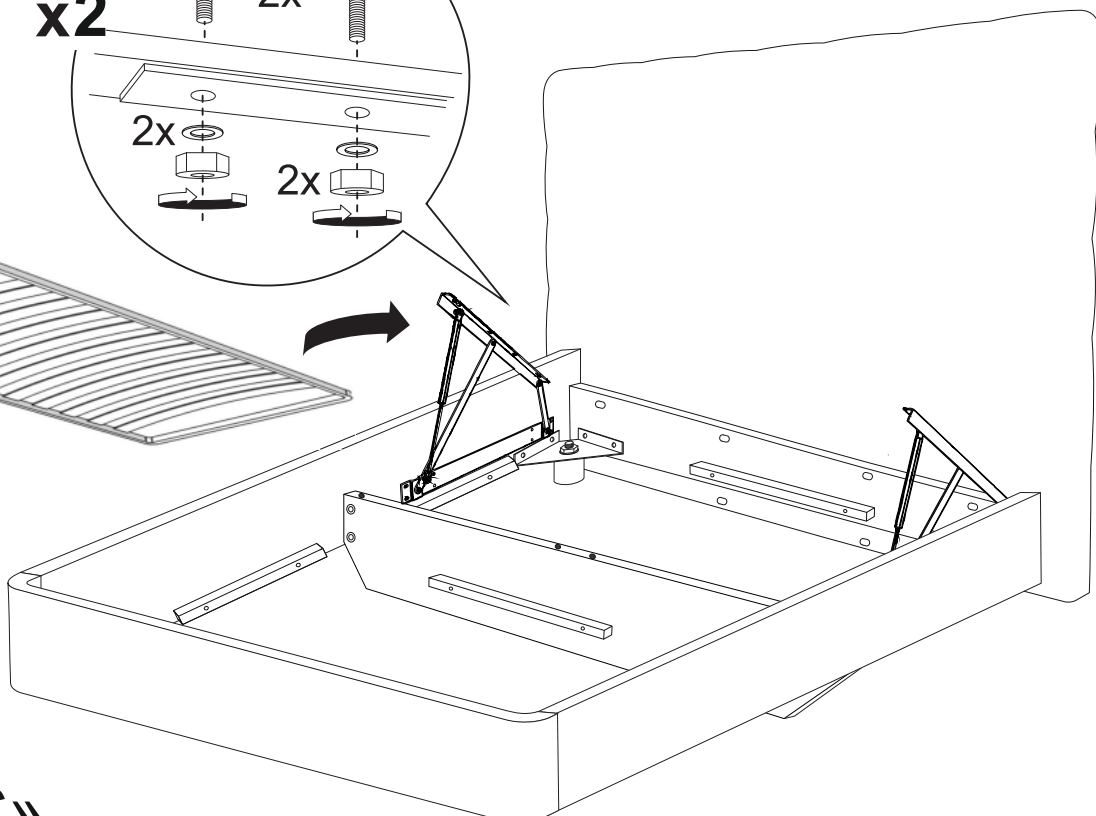
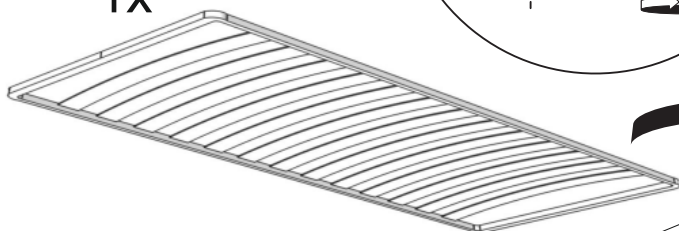


10

П, П*



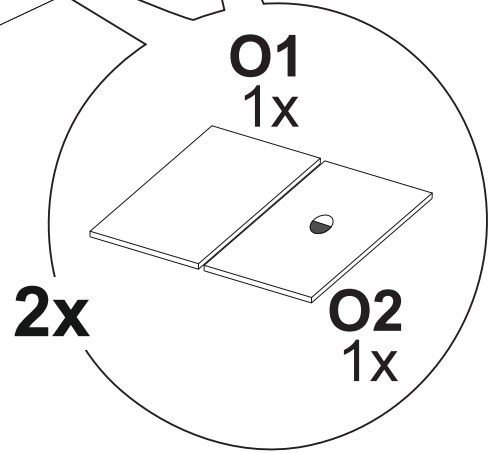
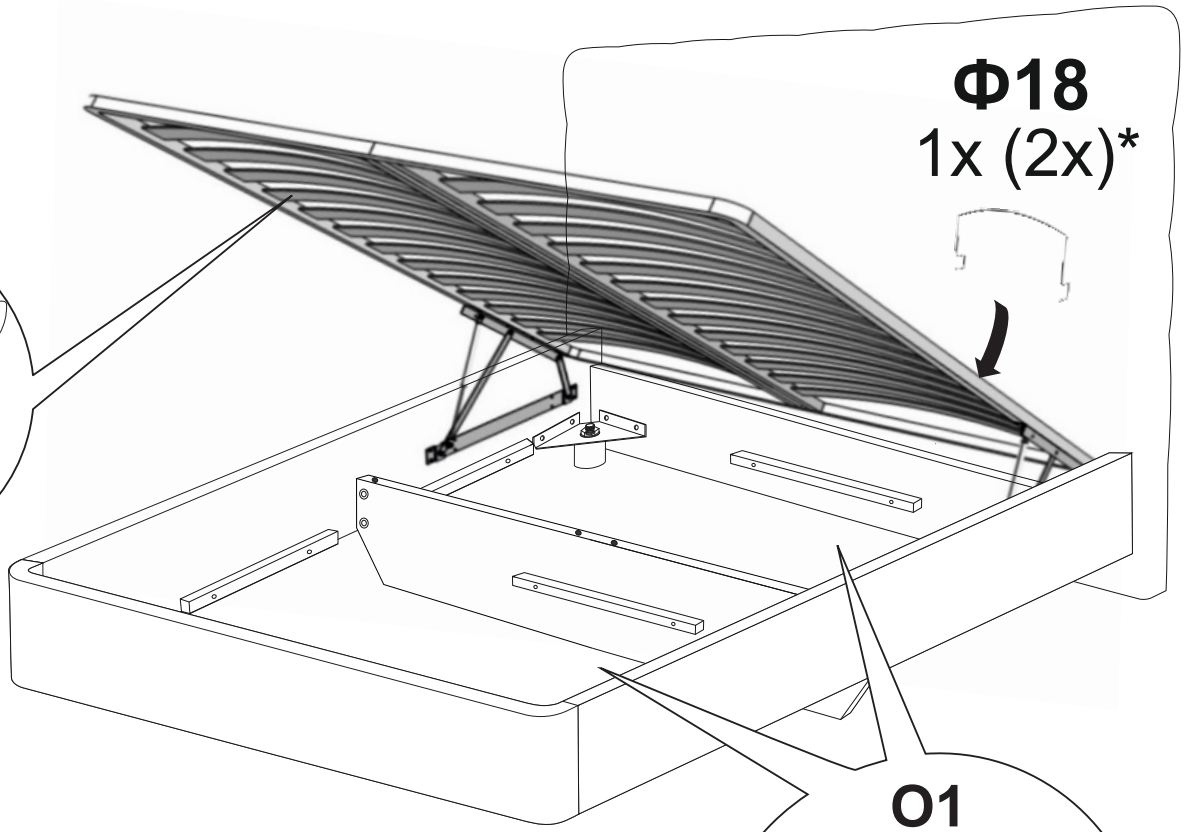
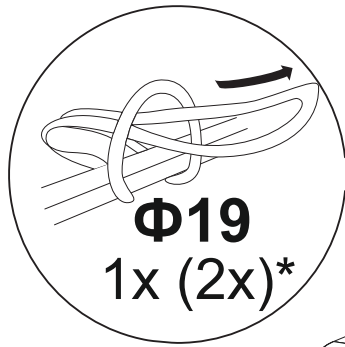
Р, Р*
1x

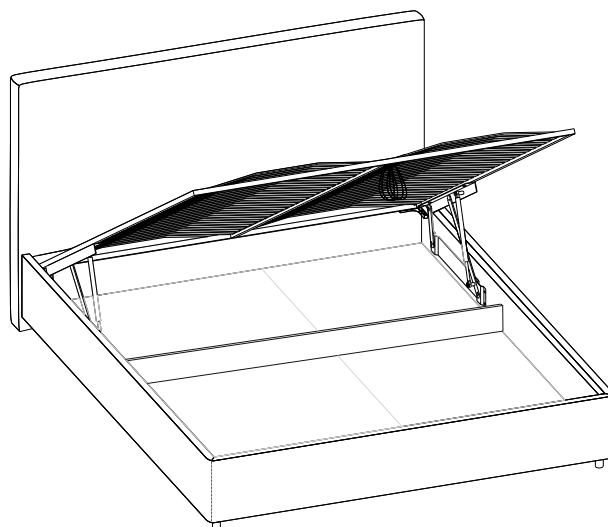
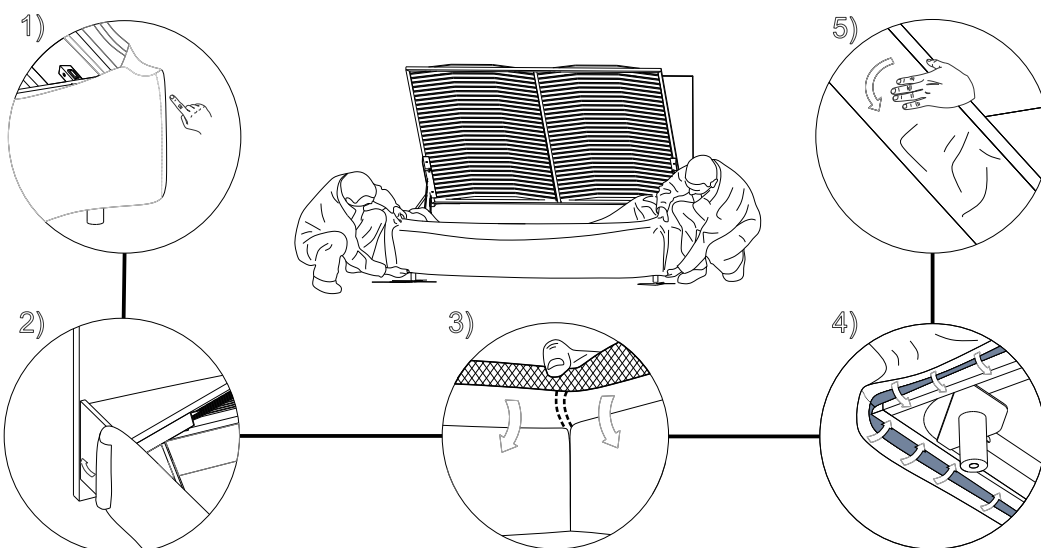
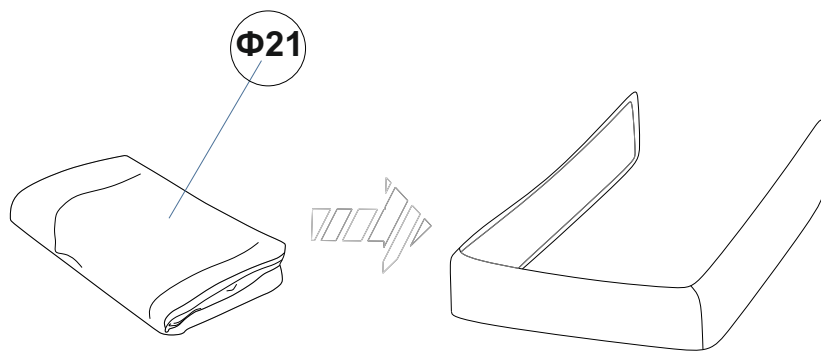


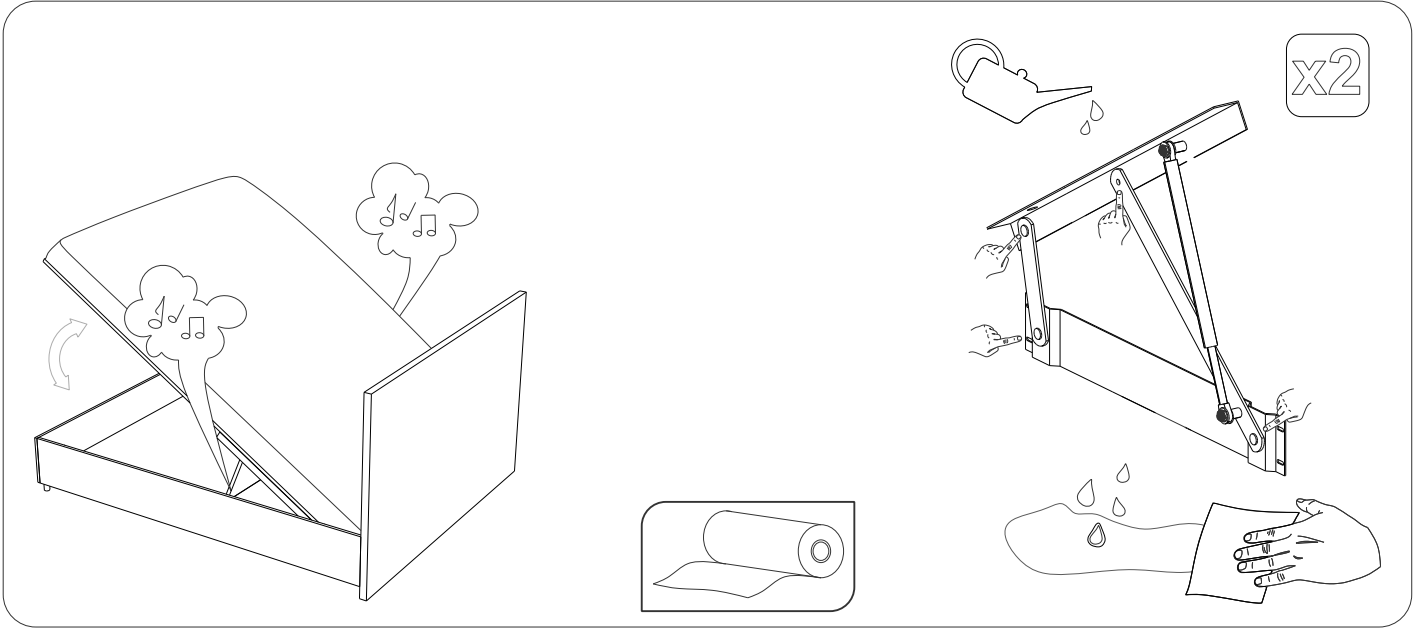
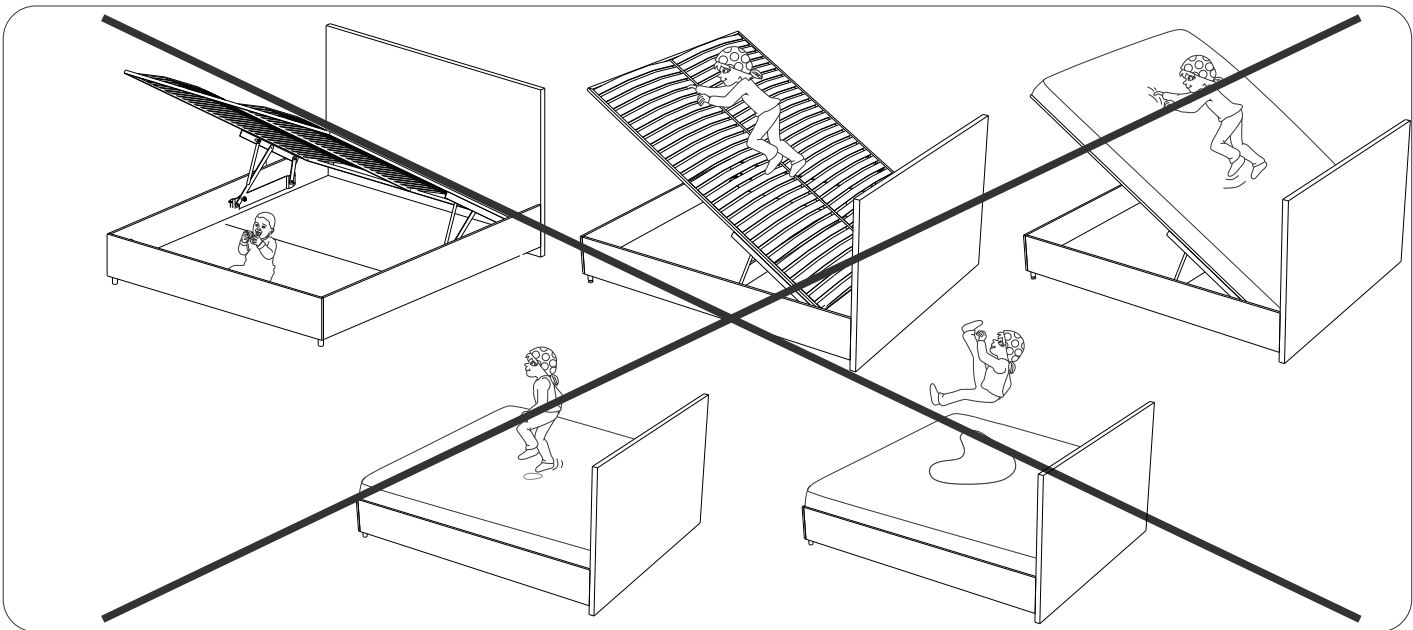
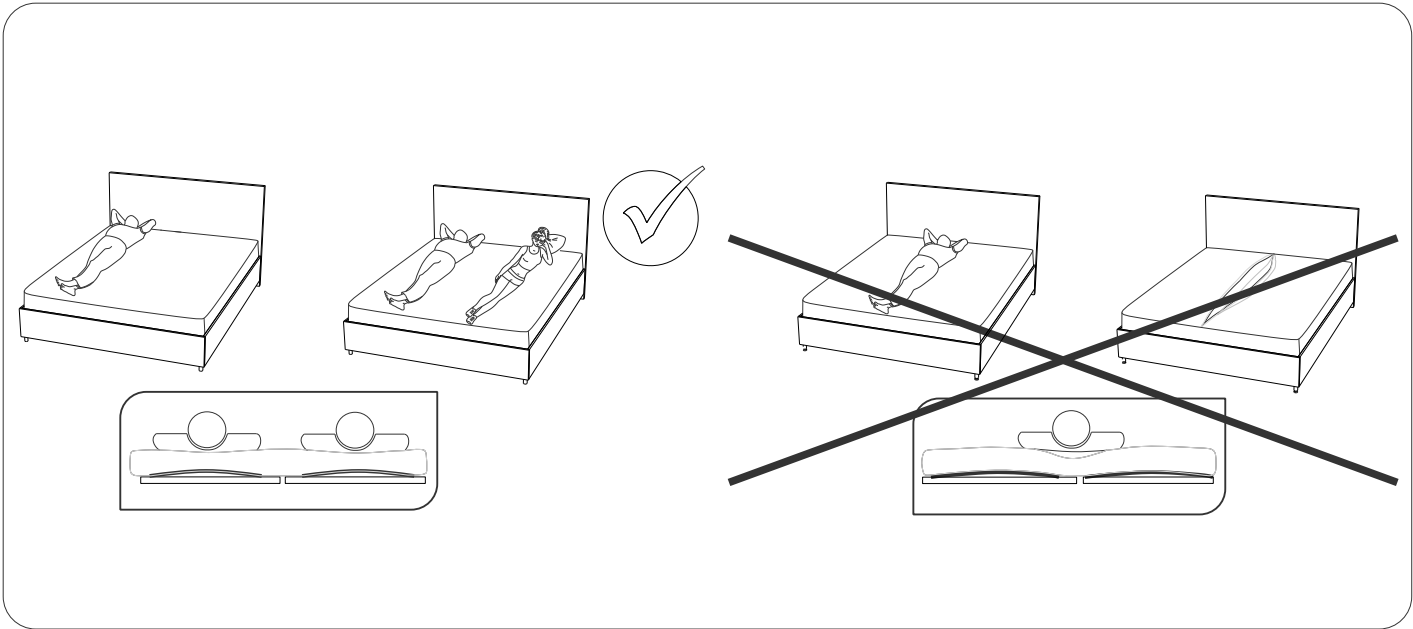
⊙ - гайка «УС»

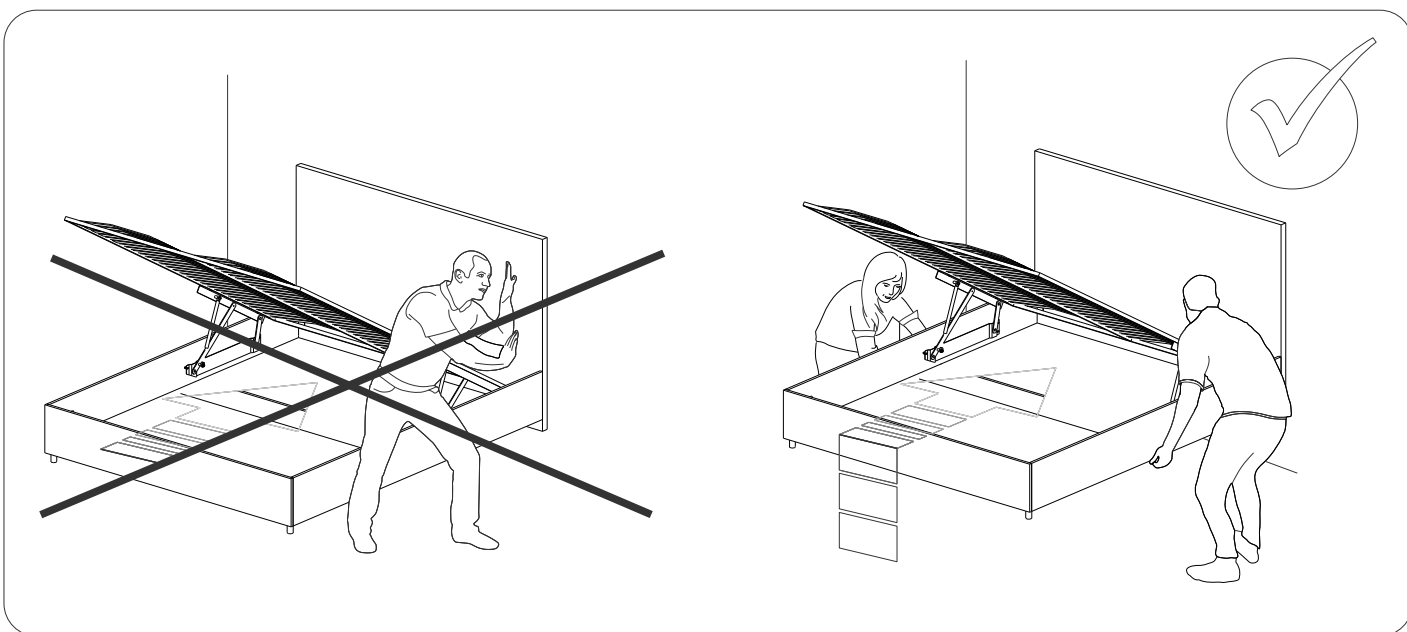
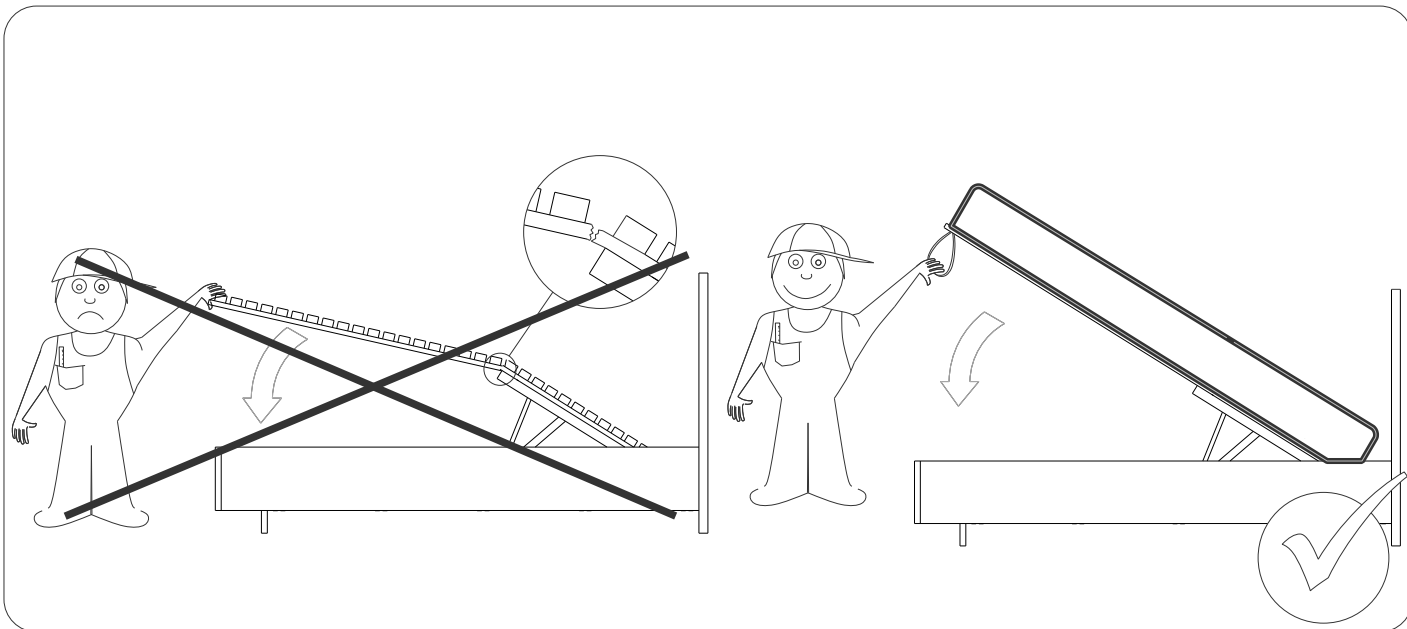
○ - гайки «УС» нет

11









Следует проводить смазку
трущихся частей механизма
не реже 2 раз в год

